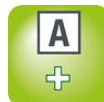


FOUR MULTIFONCTIONS H 7264 BP



Informations logistiques

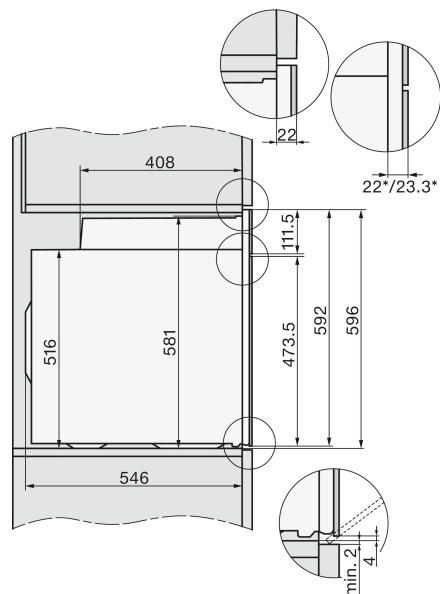
Code EAN : 4002516165446
 Code SAP : 11108490
 Dim. nettes (HxLxP) : 596x595x569mm
 Dim. brutes (HxLxP) : 747x671x689 mm
 Poids brut : 54 kg / Poids net : 47 kg
 Lieu de fabrication : Allemagne
 Code douanier : 85166080
 Alimentation électrique : 230 V - 50 Hz

Tarif de base HT : 1415.83 €

Prix max conseillé TTC : 1699 €* + 10 € d'éco-part.
 soit 1709 €

Disponibilité : 01/06/2019

Durée de disponibilité des pièces détachées : 11 ans



Four multifonctions pyrolyse - Collection PureLine 3 niveaux de pyrolyse en fonction du degrés de salissure

- Classe énergétique **A +**
- Grande cavité **76 litres**
- 5 niveaux d'introduction
- Coloris Inox anti-traces
- Bandeau de commande sensible **DirectSensor S**
- Multilingues
- Chaleur pulsée avec résistance annulaire
- Fonction **HydraCook**
- Montée en T°C rapide
- Ouverture douce **SoftOpen**
- Fermeture douce **SoftClose**
- Fonction départ différée
- Fonction fin différée
- 30 programmes automatiques**
- 12 modes de cuisson
- Températures préconisées
- Régulation électronique des températures de 30 à 300°
- Eclairage intérieur halogène
- Gradins amovibles sans visserie
- Résistance gril inclinable pour faciliter le nettoyage
- Porte froide 4 vitres
- Porte abattante repose-plat jusqu'à 15 kg
- Catalyseur de fumées
- Fonctions connectées** : Miele@Home, MobileControl, Voice Control, Téléassistance, WifiConn@ct
- Livré avec 1 grille et 2 plats PerfectClean
- 1 paire de rails télescopiques**

Bandeau de Commande



Cavité monobloc sans soudure apparente pour garantir une répartition homogène de la température et une très grande durabilité de l'appareil année après année.



Cet appareil a été testé pour vous assurer la plus grande satisfaction. Il a subi des tests équivalents à une durée d'utilisation de 20 ans soit une pyrolyse par mois pendant 20 ans.



Nos fours multifonctions sont fabriqués dans notre usine allemande de Oelde avec la plus grande attention.