

BLANCO SUBLINE 700-U

Référence 526001

Avantages



La ligne très design de cuves à intégrer en SILGRANIT®

- Des cuves en réponse à une haute exigence de design
- Élégance intemporelle aux lignes épurées
- Des accessoires fonctionnels : planche à découper en verre sécurit, et cuvette multifonctions en inox, en option.
- Modèle 700-U Level : niveau fonctionnel de dépose ou d'égouttage
- Système d'évacuation InFino® - élégamment intégré et facile à entretenir
- Siphon inclus

Coloris



SILGRANIT® PuraDur®

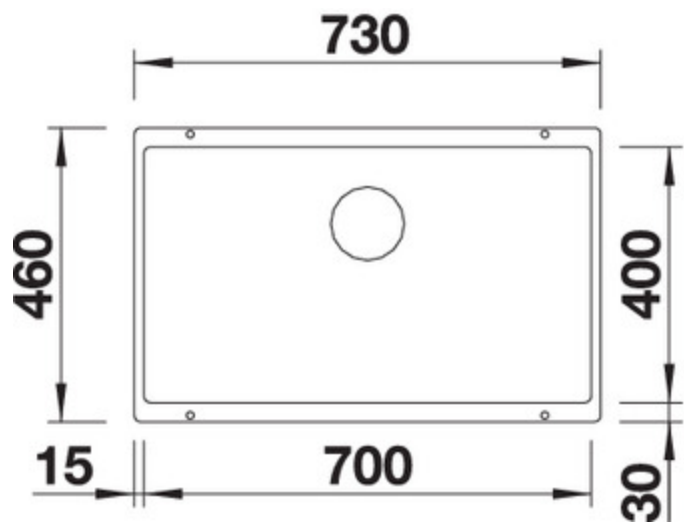
Référence 526001

Le coloris d'évier idéal pour votre poste de travail

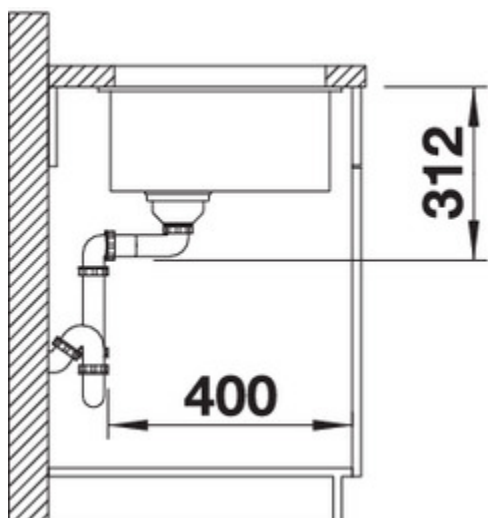
Coloris disponibles

	tartufo		<u>noir</u>		jasmin
	gris rocher		gris perle		café
	blanc		anthracite		alumétalllic

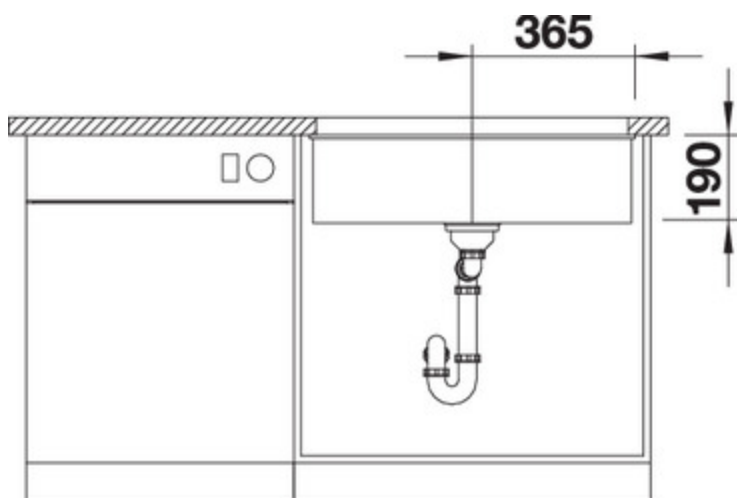
Détails



Vue du dessus



Vue latérale



Vue de face

Equipement de série

Système d'écoulement compact à encombrement réduit avec bonde
à panier Ø 90 mm manuelle inox InFino®, griffes de fixation
Siphon référence 137 158 inclus

Informations pour la planification

Largeur du meuble sous évier : 80 cm

Profondeur du cuve: 190 mm

Mitigeurs préconisés



BLANCO LINEE-S
noir / chromé
526171



BLANCO ALTA-S compact
noir / chromé
526161



BLANCO AVONA-S
noir
526170

Système de tri des déchets



BLANCO SOLON-IF
512471

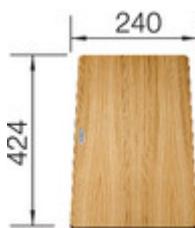
Accessoires



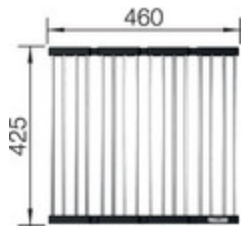
Lot de 2 rails supérieurs
235906



Set de transformation
PushControl
525272



Plaque à découper en frêne
compound
230700



Egouttoir pliable en inox
238482

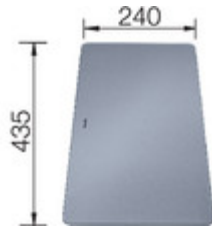
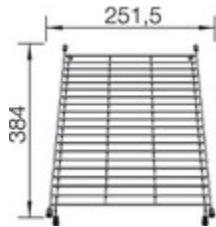


Planche à découper en verre
sécurité argenté
227697



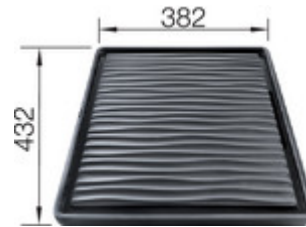
Vide-sauce multifonctions en
inox
227689



Grille suspendue
234795



Panier multifonctions en inox
223297



Egouttoir amovible en
plastique
noir
230734



Set de transformation vidage
automatique et tirettes Voir
page 416
ArtNrsS377