

N 70, Lave-vaisselle tout intégrable, 60 cm
S197EB800E



PASSIONNÉMENT CUISINE DEPUIS 1877



Le lave-vaisselle qui est très pratique à charger, qui indique par une bande lumineuse le fonctionnement du cycle, qui s'adapte à des situations d'installation particulières et qui peut être équipé d'un troisième niveau de chargement.

- ✓ Home Connect - profitez des possibilités infinies des services connectés via l'application.
- ✓ La porte à glissières - offre une possibilité d'installation idéal pour les plinthes de faible hauteur et assure un rendu élégant pour les appareils de grande hauteur.
- ✓ Chef 70° - le programme recommandé pour les chefs assure un lavage et un séchage parfait dans toutes les conditions.
- ✓ Porte OpenAssist : sans poignée, la porte s'ouvre par une simple pression sur la façade.
- ✓ Paniers Flex 3 - paniers flexibles avec roues à roulement à billes et possibilité de choisir 2 options pour le 3ème niveau de chargement (3ème panier ou tiroir à couverts).

Équipement

Données techniques

Classe d'efficacité énergétique (UE 2017/1369) : D
 Consommation énergétique pour 100 cycles de programme Eco (UE 2017/1369) : 84
 Nombre maximum de couverts (UE 2017/1369) : 13
 Consommation d'eau du programme Eco en litres par cycle (UE 2017/1369) : 9,5
 Durée du programme (UE 2017/1369) : 4:35
 Émissions de bruit acoustique dans l'air (UE 2017/1369) : 42
 Classe d'émissions de bruit acoustique dans l'air (UE 2017/1369) : B
 Type de construction : Encastrable
 Hauteur avec top (mm) : 0
 Dimensions du produit (mm) : 815 x 598 x 550
 Niche d'encastrement (mm) : 815-875 x 600 x 550
 Profondeur porte ouverte à 90° (mm) : 1150
 Pieds réglables : Yes - all from front
 Réglage maximum de la hauteur des pieds (mm) : 60
 Plinthe réglable : Horizontale et verticale
 Poids net (kg) : 43,277
 Poids brut (kg) : 45,5
 Puissance de raccordement (W) : 2400
 Intensité (A) : 10
 Tension (V) : 220-240
 Fréquence (Hz) : 50; 60
 Longueur du cordon électrique (cm) : 175
 Type de prise : Fiche cont.terre/Gard.fil ter.
 Longueur du tuyau d'alimentation (cm) : 165
 Longueur du tuyau d'évacuation (cm) : 190
 Code EAN : 4242004254041
 Type de montage : Tout intégrable

Accessoires en option

Z7710X0	RALLONGE AQUASTOP
Z7860X0	JEU PROF DE PROTEC INOX BAS
Z7865X6	PORTE INOX POUR LV 60 TOUT INTEGRABLE
Z786DB04	TIROIR A COUVERTS POUR FLEX 3
Z786RB04	3EME PANIER POUR FLEX 2/3
Z7870X0	SET POUR LAVE-VAISSELLE
Z7880X0	CHARNIERE MOBILE INSTALLATION LV HAUTEUR



4 242004 254041

Équipement

Caractéristiques principales

- 13 couverts
- Porte à glissières
- OpenAssist : ouverture de porte push-pull
- Echangeur thermique + Open dry (Ouv. porte auto) pour des résultats de séchage parfaits
- AquaSensor qui détecte le degré de salissure, Capacité Variable Automatique qui reconnaît la charge de vaisselle
- Protection Brillance verre, conserve l'éclat des verres
- Auto 3in1, l'appareil s'adapte automatiquement à toutes les lessives
- Boîte à produits Maxi Performance
- Triple filtre autonettoyant
- Moteur EfficientSilentDrive
- Classe d'efficacité énergétique¹ D sur une échelle allant de A à G
- Energie² / Eau³ : 84 kWh / 9.5 litres
- Durée progr. Eco⁴ : 4:35 (h:min)
- Niveau sonore : 42 dB(A) re 1 pW
- Niveau sonore progr. Silence : 39 dB
- Classe d'efficacité sonore : B

Programmes/Options

- 8 Programmes : Eco 50 °C, Auto 45-65 °C, Chef 70 °C, Classic 60 °C, Express 45 °C, Verre 40 °C, Silence 50 °C, Favourite (Pré-rinçage)
- Home Connect : contrôle et diagnostic à distance
- 4 options : fonction Home Connect, Séchage extra, Zone Intensive, Cycles Express Plus (3 fois plus rapide)
- Machine Care
- Silence à la demande (via Home Connect) : réduction du bruit de votre LV selon vos besoins et à n'importe quel moment

Confort/Sécurité

- Display sur la tranche (int.)
- Inscriptions en texte clair
- Gap Illumination : bande lumineuse de fonctionnement
- EmotionLight : éclairage intérieur
- Départ différé : 1-24 h
- Tiroir à couverts en option
- Panier supérieur réglable avec RackMatic® (3 niveaux)
- Panier supérieur avec 6 rangées de picots rabattables
- Panier inférieur avec 8 rangées de picots rabattables
- Roues avec roulement à billes sur panier supérieur
- Butée (stopper) qui empêche le déraillement du panier inférieur
- AquaStop® : garantie Neff en cas de dégât des eaux - pour toute la durée de vie de l'appareil

Caractéristiques techniques

- Cuve inox
- Dimensions du produit (HxLxP) : 81.5 x 59.8 x 55 cm

¹ Echelle d'efficacité énergétique allant de A à G

² Consommation d'énergie en kWh pour 100 cycles (en programme Eco 50 °C)

³ Consommation d'eau en litres par cycle (en programme Eco 50 °C)

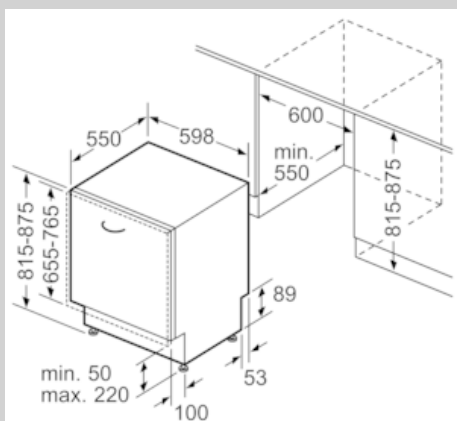
⁴ Durée du programme Eco 50 °C

N 70, Lave-vaisselle tout intégrable, 60 cm
S197EB800E



COOKING PASSION SINCE 1877

Cotes



Mesures en mm