

## FOUR MULTIFONCTIONS H 2266-1 BP



**Four multifonctions pyrolyse - Collection Active**  
3 niveaux de pyrolyse en fonction du degrés de salissure

Classe énergétique **A +**  
Grande cavité **76 litres**  
5 niveaux d'introduction  
Design **Classic**  
Coloris Inox anti-traces  
Bandeau de commande **EasyControl**  
Boutons de commandes rétractables  
Chaleur pulsée avec résistance annulaire  
Montée en T°C rapide avec affichage de la température  
Fonction départ différé  
Fonction fin différée  
7 modes de cuisson  
Températures préconisées  
Régulation électronique des températures de 30 à 250°C  
Eclairage intérieur halogène  
Gradins amovibles sans visserie  
Résistance de gril inclinable pour faciliter le nettoyage  
Porte froide 4 vitres  
Porte abattante repose-plat jusqu'à 15 kg  
Catalyseur de fumées

Livré avec 1 grille et 1 plat PerfectClean

### Informations logistiques

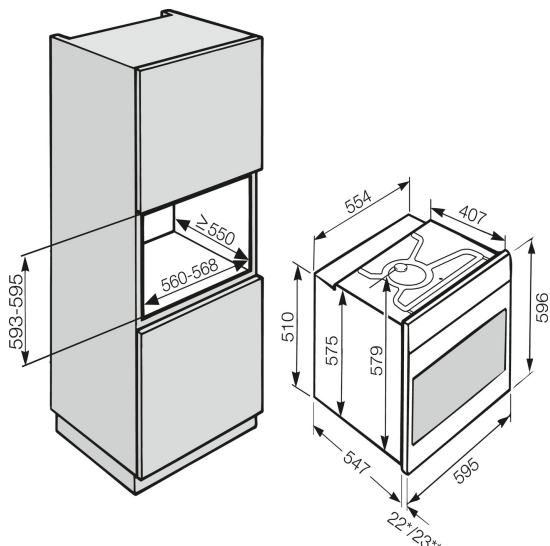
Code EAN : 4002516214199  
Code SAP : 11229560  
Dim. nettes (HxLxP) : 579 x 554 x 547 mm  
Dim. brutes (HxLxP) : 745 x 670 x 690 mm  
Poids brut : 50 kg / Poids net : 43 kg  
Lieu de fabrication : Allemagne  
Code douanier : 85166080  
Alimentation électrique : 230 V - 50 Hz

Tarif de base HT : 833.33 €  
Prix max conseillé TTC : 999.99 €\* + 10 € d'éco-part.  
soit 1009.99 €

Disponibilité : 01/05/2019

Durée de disponibilité des pièces détachées : 11 ans

### Bandeau de Commande



Cavité monobloc sans soudure apparente pour garantir une répartition homogène de la température et une très grande durabilité de l'appareil année après année.



Cet appareil a été testé pour vous assurer la plus grande satisfaction. Il a subi des tests équivalents à une durée d'utilisation de 20 ans soit une pyrolyse par mois pendant 20 ans.



Nos fours multifonctions sont fabriqués dans notre usine allemande de Oelde avec la plus grande attention.