

BLANCO SUBLINE 400-U

Référence 523426

Avantages



La ligne très design de cuves à intégrer en SILGRANIT®

- Une première : des cuves dans ce matériau
- Géométrie élégante aux lignes épurées
- Taille maximale des cuves grâce à un rayon d'angle de 10 mm seulement
- Cuves spacieuses grâce à des techniques de production et de fixation haut de gamme
- Un programme de cuves complet aux combinaisons multiples
- Accessoires fonctionnels en option: deux planches à découper en verre sécurit, une planche à découper en érable ainsi qu'une cuvette multifonctions et un panier multifonctions en acier inoxydable
- Système d'évacuation InFino® - élégamment intégré et facile à entretenir
- Siphon inclus

Coloris



SILGRANIT® PuraDur®

Référence 523426

Le coloris d'évier idéal pour votre poste de travail

Coloris disponibles



tartufo



jasmin



gris rocher



gris perle



café



blanc

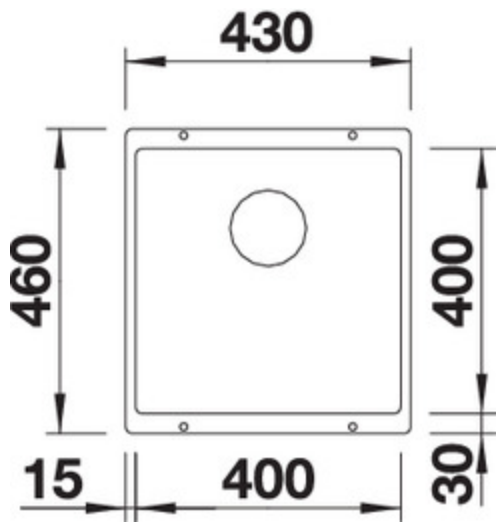


anthracite

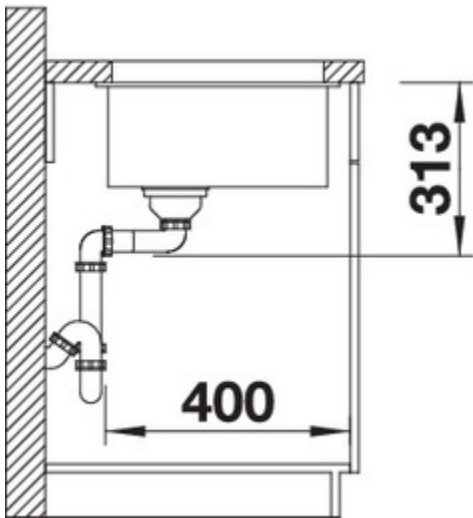


alumétalllic

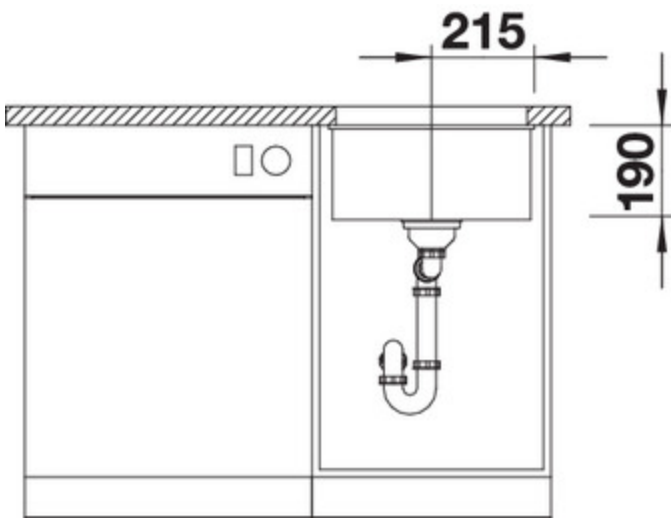
Détails



Vue du dessus



Vue latérale



Vue de face

Equipement de série

Système d'écoulement compact à encombrement réduit avec bonde à panier
Ø 90 mm manuelle inox InFino® , griffes de fixation
Siphon référence 137 158 inclus

Informations pour la planification

Largeur du meuble sous évier : 50 cm

Profondeur du cuve: 190 mm

Profondeur de la cuve : 190 mm

Rayon d'angle : 10 mm

Mitigeurs préconisés



BLANCO ALTA-S Compact
blanc / chromé
515327



BLANCO AVONA-S
blanc
521280



BLANCO LINUS-S
blanc
516692

Accessoires



Lot de 2 rails supérieurs
235906

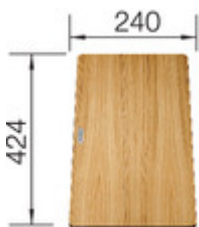


Planche à découper en frêne
compound
230700

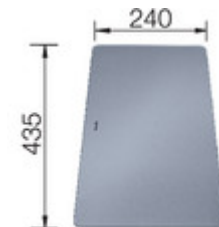
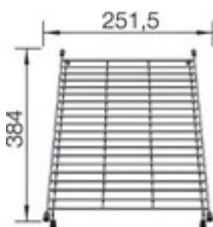


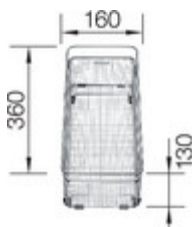
Planche à découper en verre
sécurit argenté
227697



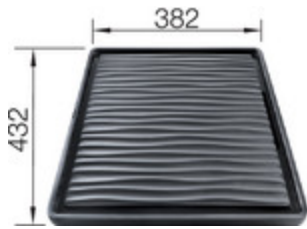
Vide-sauce multifonctions en
inox
227689



Grille suspendue
234795



Panier multifonctions en inox
223297



Egouttoir amovible en
plastique
noir
230734