

**Série 6, Lave-vaisselle tout
intégrable, 60 cm
SMV6EB801E**



Commande tactile Clear Control - une interface utilisateur claire avec un guidage intuitif vers le bon programme grâce à des éléments de commande conviviaux de gauche à droite.

- **Bandeau de commande Clear Control** : choisir le programme adéquat n'a jamais été aussi intuitif.
- **Option Séchage Extra** : une phase de séchage plus longue pour un résultat optimal sur la vaisselle difficile à sécher comme le plastique.
- **Paniers Max Flex** : pour un chargement flexible de votre vaisselle et une extraction des paniers facilitée et sécurisée.
- **Système Rackmatic** : panier supérieur ajustable en hauteur jusqu'à 5 cm sur 3 positions différentes, même complètement chargé.
- **Silence Plus** : un lave-vaisselle exceptionnellement silencieux à 42 dB.

SGZ0BI01	Jeu de fixation Niro
SGZ0IC00	CLIP DE MAINTIEN POUR PANIER SUPERIEUR
SGZ1010	RALLONGE AQUASTOP
SGZ6DX03	TIROIR A COUVERTS POUR MAX FLEX
SGZ6RB04	3EME PANIER POUR MAX FLEX PRO
SGZ8BI00	KIT DE FIXATION POUR PORTE SEQUENCEE
SMZ1051EU :	
SMZ2056	PORTE INOX POUR LV 60 TOUT INTEGRABLE
SMZ2060	TIROIR A COUVERTS FLEXPRO 60CM
SMZ5003	CHARNIERES DE PLINTHE
SMZ5035	Kit de Parement, 81,5 cm de haut
SMZ5300	SUPPORT VERRES A PIED PANIERS MAXFLEX/PR

Classe d'efficacité énergétique (règlement (UE) 2017/1369):B
 Consommation énergétique pour 100 cycles Eco:64 kWh
 Nombre maximum de couverts:13
 Consommation d'eau du programme Eco:9.0 l
 Durée du programme Eco:3:35 h
 Niveau sonore:42 dB(A) re 1pW
 Classe de niveau sonore:B
 Type d'installation:Encastrable
 Hauteur avec top:0 mm
 Dimensions du produit:815 x 598 x 550 mm
 Niche d'encastrement:815-875 x 600 x 550 mm
 Profondeur porte ouverte à 90°:1150 mm
 Pieds réglables:Oui - tous depuis l'avant uniquement
 Réglage maximum de la hauteur des pieds:60 mm
 Plinthe réglable:Horizontalement et verticalement
 Poids net:38.1 kg
 Poids brut:40.0 kg
 Puissance de raccordement:2400 W
 Intensité:10 A
 Tension:220-240 V
 Fréquence:50; 60 Hz
 Indice de réparabilité:9.2
 Longueur du cordon électrique:175.0 cm
 Type de prise:Fiche cont.terre/Gard.fil ter.
 Longueur du tuyau d'alimentation:165 cm
 Longueur du tuyau d'évacuation:190 cm
 Code EAN:4242005339686
 Type d'installation:Tout intégrable



Série 6, Lave-vaisselle tout intégrable, 60 cm SMV6EB801E

Commande tactile Clear Control - une interface utilisateur claire avec un guidage intuitif vers le bon programme grâce à des éléments de commande conviviaux de gauche à droite.

Performance et consommation

- Classe d'efficacité énergétique¹ B sur une échelle allant de A à G
- Energie² / Eau³ : 64 kWh / 9 litres
- 13 couverts
- Durée progr. Eco⁴ : 3:35 (h:min)
- Niveau sonore : 42 dB(A) re 1 pW
- Classe d'efficacité sonore : B
- Moteur EcoSilence Drive

Caractéristiques principales

- 6 programmes : Eco 50 °C, Express 65° 65 °C, Auto Soft 35-45°C 35-45 °C, Auto Mixed 45-65°C 45-65 °C, Auto Intensive 65-75°C 65-75 °C, Favourite (Pré-rinçage)
- 4 options : Extra Dry, Hygiene+, SpeedPerfectPlus, Remote Start
- Home Connect : contrôle et diagnostic à distance
- Machine Care
- Pre-Rinse
- Fonctions complémentaires via l'application Home Connect : Silence à la demande

Confort et sécurité

- Echangeur thermique + EfficientDry (Ouv. porte auto) pour des résultats de séchage parfaits
- AquaSensor qui détecte le degré de salissure
- Extra Clean Zone (zone hydraulique) : nettoyage en profondeur des plats les plus incrustés dans le panier supérieur
- Système Super Brilliance, conserve l'éclat des verres
- Boîte à produits MaxiPerformance
- Système auto 3in1, détection lessivielle automatique
- AquaStop : garantie Bosch en cas de dégât des eaux - pour toute la durée de vie de l'appareil*
- Signal sonore de fin de cycle
- Triple filtre autonettoyant

Design

- Display sur la tranche (int.)
- Commande tactile Clear Control
- Commandes sensibles (noir)
- Boutons sur la tranche
- Inscriptions en texte clair
- EmotionLight : éclairage intérieur blanc
- TimeLight blanc

Flexibilité

- Paniers MaxFlex avec TouchPoints rouges
- Tiroir à couverts ou 3ème panier en option
- Panier supérieur réglable avec RackMatic (3 niveaux)

- Panier supérieur avec 2 rangées de picots rabattables
- Panier inférieur avec 6 rangées de picots rabattables
- Panier à couverts variable dans panier inférieur
- Roues avec roulement à billes sur panier supérieur
- Butée (stopper) qui empêche le déraillement du panier inférieur
- Porte couverts horizontal sur panier supérieur

Accessoires

- Bandes de jointure inox
- Protection anti vapeur
- Entonnoir

Caractéristiques techniques

- Dimensions du produit (HxLxP) : 81.5 x 59.8 x 55 cm
- Cuve inox

* Veuillez trouver les termes de garantie à l'adresse suivante : www.bosch-home.fr/mybosch/extension-garantie-gratuite

¹ Echelle d'efficacité énergétique allant de A à G

² Consommation d'énergie en kWh pour 100 cycles (en programme Eco 50 °C)

³ Consommation d'eau en litres par cycle (en programme Eco 50 °C)

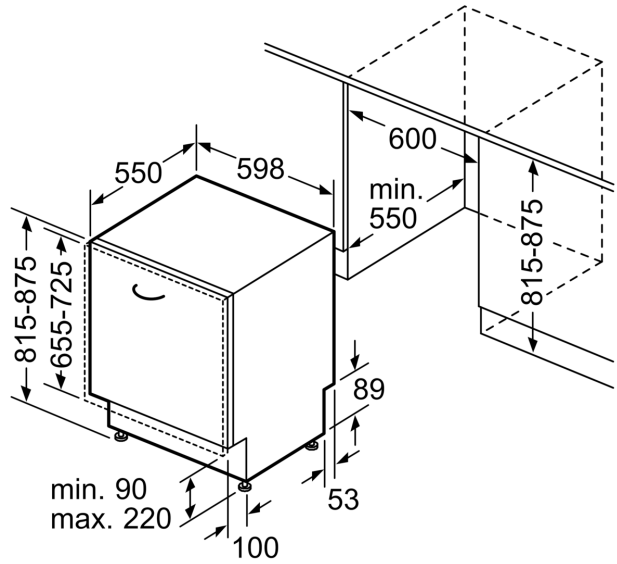
⁴ Durée du programme Eco 50 °C

**Série 6, Lave-vaisselle tout
intégrable, 60 cm
SMV6EB801E**

mesures en mm



⚡ prise
() valeurs avec kit prolongateur



Mesures en mm