

N 70, GROUPE FILTRANT, 52 CM, INOX
D54NAC1N0



B

Z5135X1	FILTRE A CHARBON ACTIF
Z5135X3	KIT DE RECYCLAGE
Z51ITD1X1	KIT DE RECYCLAGE REGENERANT LONGUE DUREE
Z51ITP0X0	Filtre à charbon régénérable (remplc.)
Z51IXB1X6	FILTRE A CHARBON CLEANAIR PLUS
Z51IXC1X6	MODULE DE RECYCLAGE CLEANAIR PLUS

Groupe filtrant: cette hotte s'intègre discrètement dans le meuble de cuisine et libère le champs visuel.

- ✓ Vitesse intensive : aspire la vapeur à une vitesse exceptionnelle, avec inversion automatique.
- ✓ Éclairage LED : une idée lumineuse pour cuisiner.

Typologie: Built-in/Built-under
 Longueur du cordon électrique: 150.0 cm
 Niche d'encastrement: 345mm x 496.0mm x 264mm mm
 Hauteur du tiroir: 345 mm
 Ecart minimal avec la table de cuisson électrique: 500 mm
 Ecart minimal avec la table de cuisson gaz: 650 mm
 Poids net: 9.0 kg
 Type de commandes: Electronique
 Nombre de vitesses: 3 vitesses + 1 intensif
 Débit d'aspiration max en évacuation en m³/h: 570 m³/h
 Débit d'air position intensive en recyclage: 628 m³/h
 Débit d'aspiration max en recyclage en m³/h: 560 m³/h
 Débit d'air position intensive en évacuation: 645 m³/h
 Débit d'air maximum: 570 m³/h
 Nombre de lampes: 2
 Niveau Sonore: 66 dB(A) re 1pW
 Diamètre du réducteur d'évacuation d'air: 150 mm
 Matériau du filtre à graisses: Aluminium lavable
 Code EAN: 4242004282624
 Puissance de raccordement: 252 W
 Intensité: 3 A
 Tension: 220-240 V
 Fréquence: 60; 50 Hz
 Type de prise: Fiche cont.terre/Gard.fil ter.
 Type d'installation: Encastrable



N 70, GROUPE FILTRANT, 52 CM, INOX D54NAC1NO

Design:

- Groupe filtrant 52 cm
- Cabinet
- Installation intégrable pour une intégration sans faille dans les placards.
- Fonctionnement en mode évacuation ou recyclage
- Pour l'extraction par recirculation, différents kits de recirculation sont disponibles comme accessoires en option.

Caractéristiques principales :

- Eclairage du plan de travail: 2 x LED de 1 W
- Température de couleur : 4000 K
- Intensité lumineuse : 400 lux
- Moteur à condensateur
- 1 filtre(s) à graisse métallique(s).

Confort d'utilisation :

- Touches contact avec Affichage LED
- Touches, avec variateur de puissance à 4 vitesses dont 1 intensive
- Réinitialisation automatique du réglage intensif au réglage normal après 6 min.

Confort de nettoyage :

- filtre(s) à graisse métallique(s) lavable au lave-vaisselle
- Surfaces faciles à nettoyer et matériaux lisses.

Performances en évacuation :

- Selon les normes EN 61591 et EN/ IEC 60704-2-13, votre appareil peut atteindre les valeurs suivantes en mode extraction : Vitesse 1 : taux d'extraction 295 M3H; niveau sonore 50 DB (A) re1pW Vitesse 2 : taux d'extraction 445 M3H; niveau sonore 59 DB (A) re1pW Vitesse 3 : taux d'extraction 570 M3H; niveau sonore 66 DB (A) re1pW Vitesse intensive 1: niveau d'extraction 645 M3H; niveau sonore 68 DB (A) re1pW
- Classe d'efficacité énergétique B* sur une échelle allant de A+++ à D
- Consommation énergétique moyenne : 75.2 kWh/an*
- Classe d'efficacité ventilateur : C*
- Classe d'efficacité éclairage : A*
- Classe d'efficacité filtre à graisse : D*

Performances en recyclage :

- Conformément aux normes EN 61591 et EN/ IEC 60704-2-13, votre appareil peut atteindre les valeurs suivantes en mode recyclage avec le kit de recyclage standard (disponible en option) : Vitesse 1 : taux d'extraction 230 M3H; niveau sonore 62 DB (A) re1pW Vitesse 2 : taux d'extraction 330 M3H; niveau sonore 69 DB (A) re1pW Vitesse 3 : taux d'extraction 400 M3H ; niveau sonore 72 DB (A) re1pW Vitesse intensive 1 : niveau d'extraction 410 M3H; niveau sonore 74 DB (A) re1pW
- Conformément aux normes EN 61591 et EN/ IEC 60704-2-13, votre appareil peut atteindre les valeurs suivantes en mode recyclage avec le kit de recyclage Clean Air plus, pour une installation sans cheminée (disponible en option) : Vitesse 1 : taux d'extraction 280 M3H ; niveau sonore 56 DB (A) re1pW Vitesse 2 : taux d'extraction 430 M3H ; niveau sonore 69 DB (A) re1pW Vitesse 3 : taux d'extraction 560 M3H ; niveau sonore 69 DB (A) re1pW Vitesse intensive 1 : taux d'extraction 628 M3H ; niveau sonore 72 DB (A)

re1pW)

Information technique et durabilité :

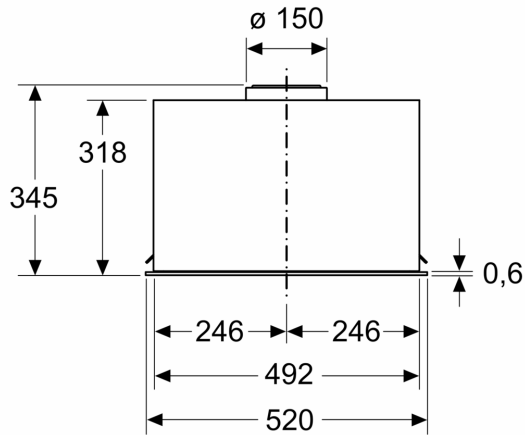
- Données de consommation :
- Puissance de raccordement : 252 W
- Tension: 220 - 240 V.
- Durabilité :
- Emballage respectueux de l'environnement
- Filtre régénérant longue durée disponible en option. Ce filtre a une durée de 10 ans.

Informations sur la configuration et l'installation :

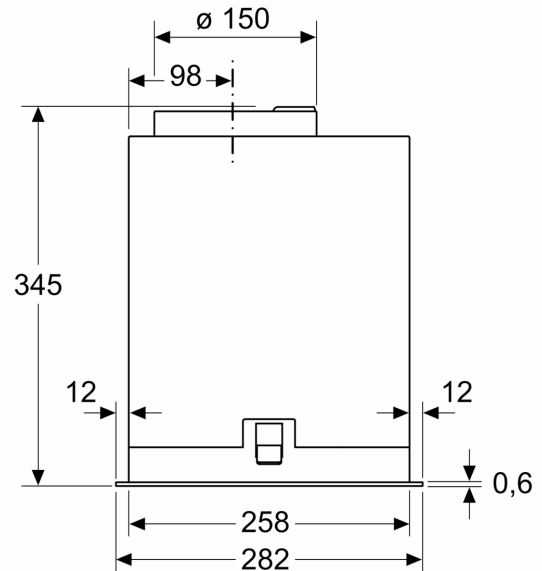
- Dimensions (H xLx P) : 345 x 520 x 282 mm
- Dimensions appareil en mode recyclage (HxLxP) : 345-345 x 520 x 282 mm
- Dimensions d'encastrement (HxLxP) : 345 x 496 x 264 mm
- Câble de raccordement avec prise : 1.5 m
- Diamètre du tuyau Ø 150 mm

N 70, GROUPE FILTRANT, 52 CM, INOX
D54NAC1N0

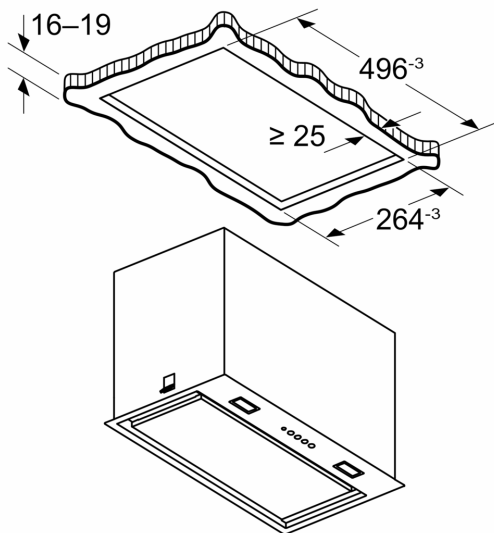
Mesures en mm



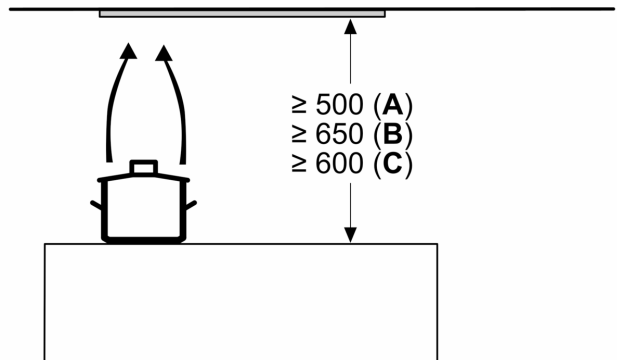
Mesures en mm



Mesures en mm



Mesures en mm



A: Électrique

B: Gaz - depuis le bord supérieur du support casserole

C: Électrique - pour l'Australie et la Nouvelle-Zélande