

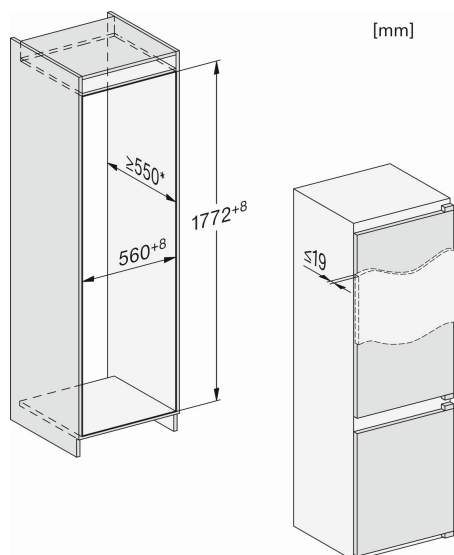
COMBINE INTEGRABLE KD 7724 E



Informations logistiques

Code EAN : 4002516531883
Code SAP : 11990700
Dim. nettes (HxLxP) : 1772 x 558 x 545 mm
Dim. brutes (HxLxP) : 1840 x 620 x 640 mm
Poids brut : 73,00 kg | Poids net : 68,00 kg
Lieu de fabrication : Allemagne
Code douanier : 84181080
Alimentation électrique : 220-240 V - 50 Hz

Disponible
Durée de disponibilité des pièces détachées : 15 ans



Design

Caractéristiques produit

Combiné intégrable niche 178 cm

Fixation de porte directe

Porte réversible

Volume 254 L : Réfri. 183 L + Congél. 84 L

Mono-circuit DuplexCool

Type de moteur : Induction

Classe efficacité énergétique E

Consommation : 229 kWh/an

Niveau sonore : 35 dB

Classe de perception sonore : B

Classe climatique SN-ST

Réfrigérateur

3 clayettes

1 tiroir de conservation DailyFresh

2 balconnets de contreporte pour conserves

1 balconnet de contreporte pour bouteilles

1 porte-bouteille en métal chromé

Support pour 12 oeufs

Type de froid: Statique

Congélateur 4* ComfortFrost 3 tiroirs

Tiroir grande hauteur XXL Box

Bandeau de commande TouchControl

Eclairage LED

Fonctions SuperCool et SuperFrost

Alarme porte ouverte

Mode Party

Dégivrage ComfortFrost (occasionnel)

Connectivité : Non

Bandeau de commande

