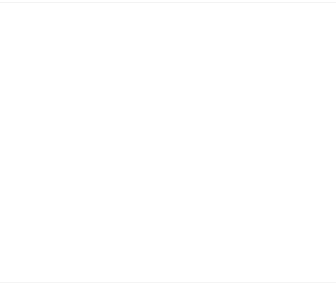


iQ700
EX375FXB1E Profil inox
Profil inox
Domino vitrocéramique - 30 cm

- Design :**
- Affichage digital
 - Bandeau touchSlider
- Puissance :**
- 2 foyers induction
 - Zones de cuisson : 1 x Ø 400 mm x 210 mm, 3.3 kW (PowerBoost 3.7 kW) or 2 x Ø 210 mm, 2.2 kW (PowerBoost 3.7 kW)
- Confort/Sécurité :**
- Fonction QuickStart : détection automatique des récipients sur la zone de cuisson
 - Fonction Re-Start : en cas d'arrêt brutal de la table, mémorisation de la température initiale pendant 4 secondes
 - powerMove Plus : 3 puissances prédéfinies
 - Affichage de la consommation énergétique
 - 17 positions de réglage
 - PowerBoost sur chaque foyer
 - Timer sur chaque foyer
 - Témoin de chaleur résiduelle à 2 niveaux
 - Reconnaissance casserole
 - Fonction de gestion d'énergie
 - Sécurité surchauffe
 - Sécurité enfants
 - Touche nettoyage : possibilité de bloquer le bandeau de commande pendant 20 secondes afin de nettoyer la table en cas de débordement

- Données techniques :**
- Câble de raccordement 1,1 m
 - Puissance de raccordement 3700 W

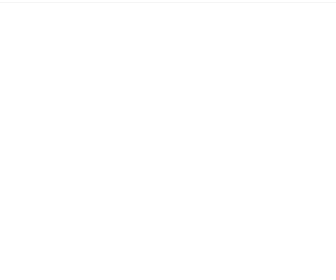
Accessoires intégrés



Accessoires en option

- HZ394301 BARETTES DE JONCTION POUR DOMINOS
- HZ390522 GRIL
- HZ390512 TEPPAN YAKI GRAND FORMAT
- HZ390090 WOK POUR TABLES ELECTRIQUES

Autres couleurs disponibles



Données techniques

Caractéristiques
 Appellation produit/famille : Vario/
 Domino foyer vitrocéram.
 Pose-libre / Intégré :
 CONSTR_TYPE.Built-in
 Type d'énergie : Électrique
 Combien de foyers peuvent-ils être utilisés simultanément : 2
 Niche d'encastrement (mm) : 51 x 270 x 490-500
 Largeur (cm) : 302
 Dimensions du produit (mm) : 51 x 302 x 520
 Poids net (kg) : 8,0
 Poids brut (kg) : 9,0
 Témoin de chaleur résiduelle : Indépendant
 Emplacement du bandeau de commande : Devant
 Matériau de base de la surface : Vitrocéramique
 Couleur de la surface : Acier inox, Noir
 Couleur du cadre : Acier inox
 Certificats de conformité : AENOR, CE
 Longueur du cordon électrique (cm) : 110
 Code EAN : 4242003697405

Types de consommation et de connexion
 Puissance maximum de raccordement électrique (W) : 3700
 Tension (V) : 220-240
 Fréquence (Hz) : 60; 50

Siemens
 EX375FXB1E
 DOMINO FLEXINDUCTION
 TOUCHSLIDER 30CM

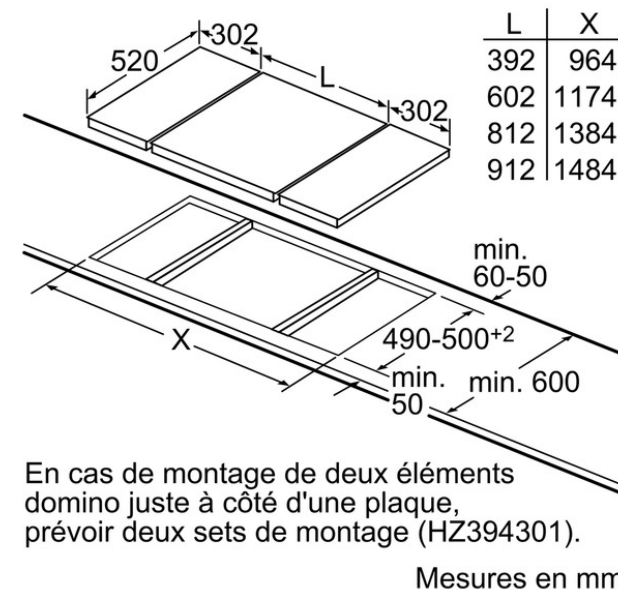
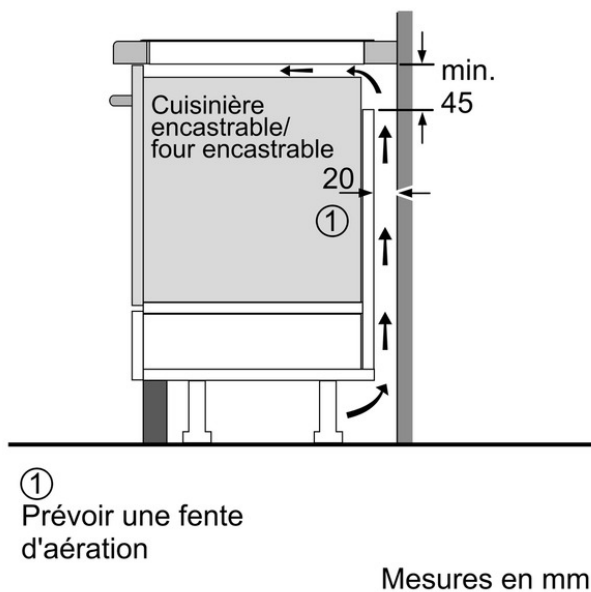
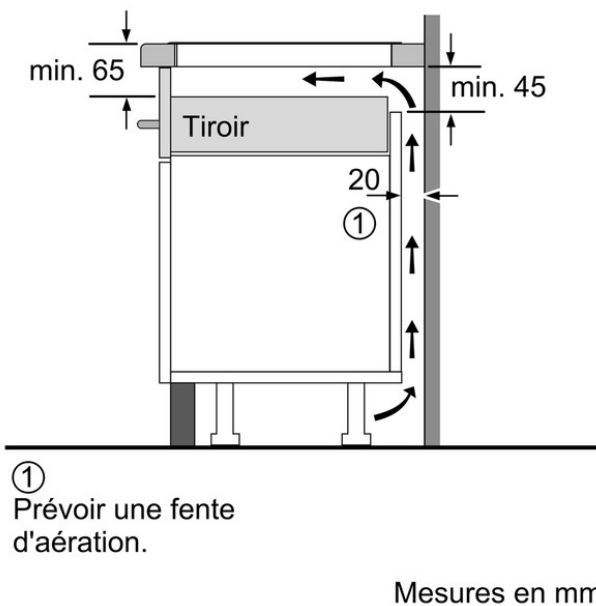
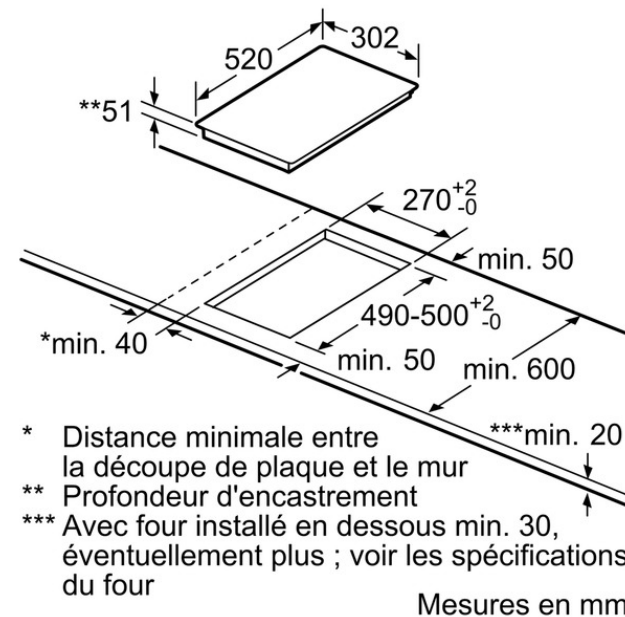
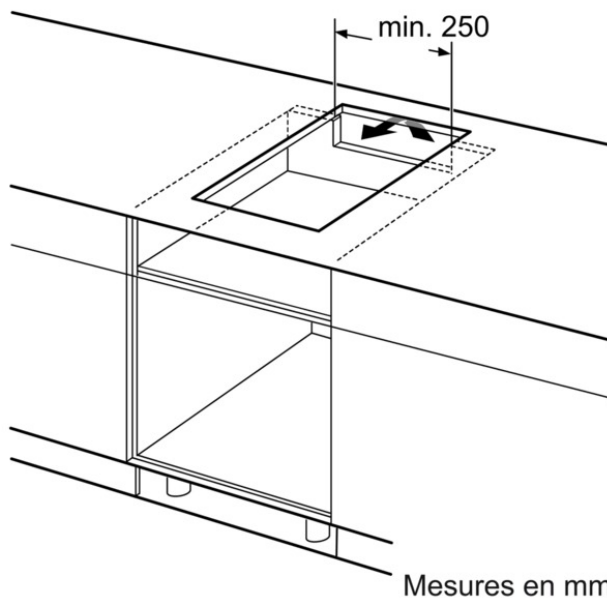
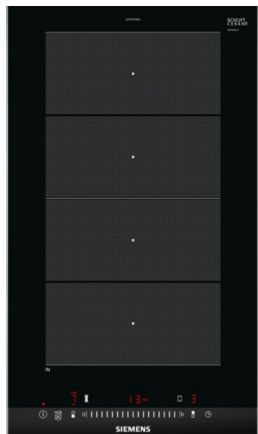
Version antérieure:
 EH375MV17E

Version ultérieure:

Code EAN:
 4242003697405

gamme distribuée:

iQ700
EX375FXB1E Profil inox
Profil inox
Domino vitrocéramique - 30 cm

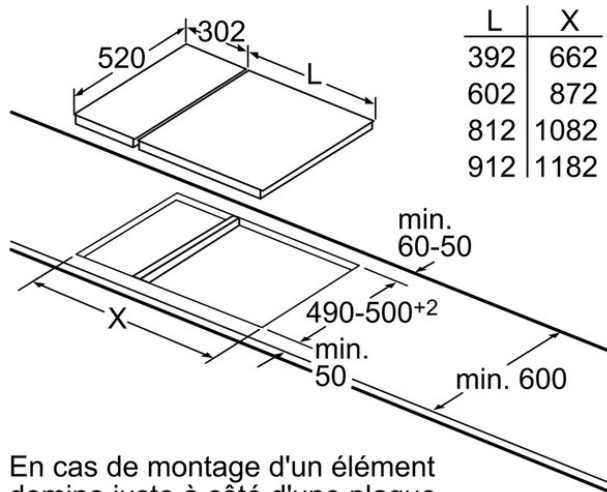
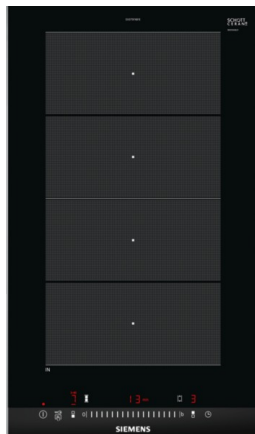


iQ700

EX375FXB1E Profil inox

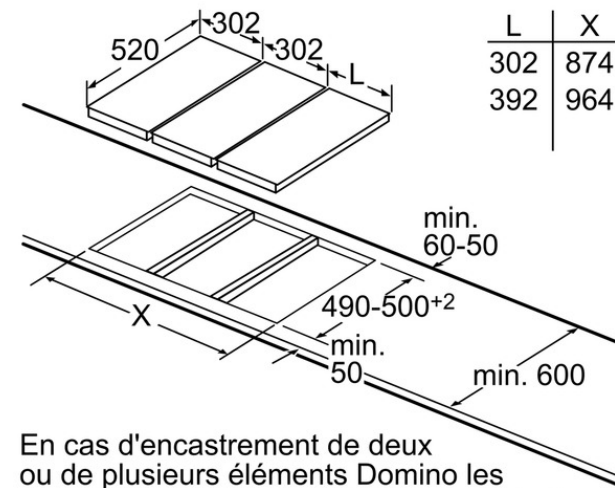
Profil inox

Domino vitrocéramique - 30 cm



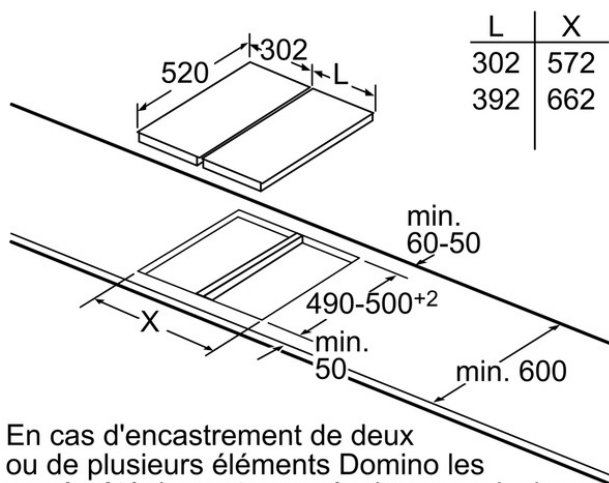
En cas de montage d'un élément domino juste à côté d'une plaque, prévoir un set de montage (HZ394301).

Mesures en mm



En cas d'encastrement de deux ou de plusieurs éléments Domino les uns à côté des autres, prévoir un ou plusieurs sets de montage (2 éléments, 1 set de montage, 3 éléments, 2 sets de montage, etc.).

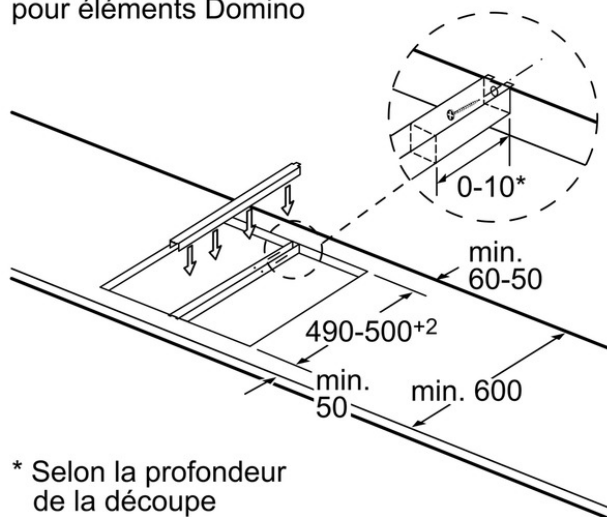
Mesures en mm



En cas d'encastrement de deux ou de plusieurs éléments Domino les uns à côté des autres, prévoir un ou plusieurs sets de montage (2 éléments, 1 set de montage, 3 éléments, 2 sets de montage, etc.).

Mesures en mm

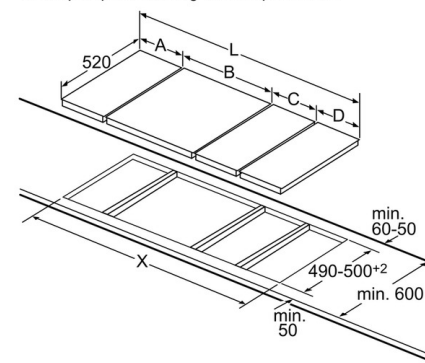
Set de montage (HZ394301) pour éléments Domino



* Selon la profondeur de la découpe

Mesures en mm

Image se rapportant au tableau des possibilités de combinaisons Domino avec dimensions appareils et découpes pour montage correspondantes

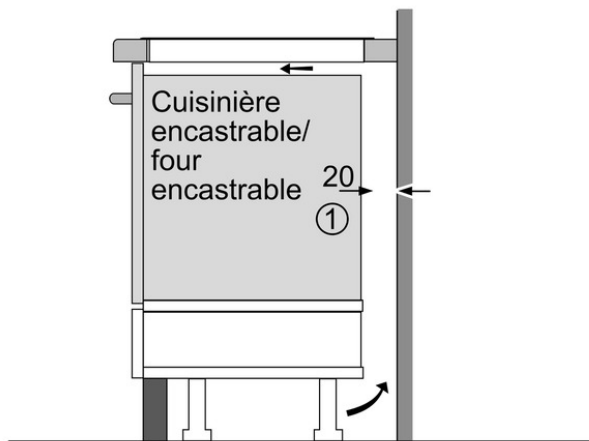
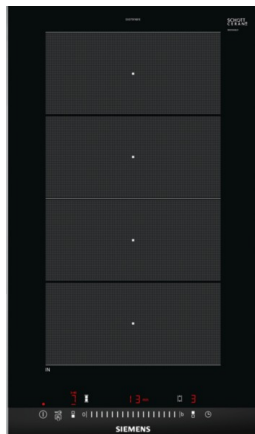


En cas d'encastrement de deux ou de plusieurs éléments Domino les uns à côté des autres ou si plusieurs sets de montage sont requis (2 éléments, 1 set de montage, 3 éléments, 2 sets de montage, etc.).

Découpes pour le montage (X) selon combinaison, voir tableau :

Mesures en mm

iQ700
 EX375FXB1E Profil inox
 Profil inox
 Domino vitrocéramique - 30 cm



① Prévoir une fente d'aération.

Mesures en mm

Possibilités de combinaisons Domino avec dimensions appareils et découpes pour montage correspondantes

Type de largeur : 30 40 60 70 80 90
 Largeur d'appareil : 302 392 602 710 812 912

	A	B	C	D	L	X	
2x30	302	302	-	-	604	572	
1x30, 1x40	302	392	-	-	694	662	
1x30, 1x60	302	602	-	-	904	872	
1x30, 1x70	302	710	-	-	1012	980	
1x30, 1x80	302	812	-	-	1114	1082	
1x30, 1x90	302	912	-	-	1214	1182	
2x40	392	392	-	-	784	752	
1x40, 1x60	392	602	-	-	994	962	
1x40, 1x70	392	710	-	-	1102	1070	
1x40, 1x80	392	812	-	-	1204	1172	
1x40, 1x90	392	912	-	-	1304	1272	
3x30	302	302	302	-	906	874	
2x30, 1x40	302	302	392	-	996	964	
2x30, 1x60	302	302	602	-	1206	1174	
2x30, 1x70	302	302	710	-	1314	1282	
2x30, 1x80	302	302	812	-	1416	1384	
2x30, 1x90	302	302	912	-	1516	1484	
1x30, 2x40	302	392	392	-	1086	1054	
1x30, 1x40, 1x60	302	392	602	-	1296	1264	
1x30, 1x40, 1x70	302	392	710	-	1404	1372	
1x30, 1x40, 1x80	302	392	812	-	1506	1474	
1x30, 1x40, 1x90	302	392	912	-	1606	1574	
3x40	392	392	392	-	1176	1144	
2x40, 1x60	392	392	602	-	1386	1354	
4x30	302	302	302	302	1208	1176	
3x30, 1x40	302	302	302	392	1298	1266	
2x30, 2x40	302	302	392	392	1388	1356	
1x30, 3x40	302	392	392	392	1478	1446	