

**T27DS59N0**  
Table gaz inox 75 cm

**Design :**

- Acier inox
- Boutons ergonomiques

**Puissance :**

- 5 brûleurs à gaz
- Brûleur à 2 circuits
- Arrière gauche : Brûleur normal 1.75 kW
- Arrière droit : Brûleur grande puissance 3 kW
- Centre : 4 kW
- Avant gauche : Brûleur économique 1 kW
- Avant droit : Brûleur normal 1.75 kW

**Confort/Sécurité :**

- Technologie FlameSelect : 9 niveaux de puissance avec précision.
- Allumage électrique une main
- Porte-casserole en fonte, émaillés noir
- Sécurité gaz par thermocouple

**Données techniques :**

- Equipé pour le gaz naturel (20 mbar)
- Injecteurs pour butane/propane (28-30/37mbar) livrés avec l'appareil
- Câble : 100 cm
- Puissance de raccordement totale gaz 11.5 kW

**Accessoires intégrés**

**Accessoires en option**

**Données techniques**

**Caractéristiques**

Appellation produit/famille : Table à interrupt. foyers gaz  
 Type de construction : Encastrable  
 Type d'énergie : Gaz  
 Combien de foyers peuvent-ils être utilisés simultanément : 5  
 Système de commandes : Manette losangée  
 Niche d'encastrement (mm) : 45 x 560-562 x 480-492  
 Largeur de l'appareil : 750  
 Dimensions du produit (mm) : 45 x 750 x 520  
 Poids net (kg) : 12,0  
 Poids brut (kg) : 14,0  
 Témoin de chaleur résiduelle : sans  
 Emplacement du bandeau de commande : Devant de la table  
 Matériau de base de la surface : Acier inox  
 Couleur de la surface : Acier inox  
 Couleur du cadre : Acier inox  
 Certificats de conformité : CE  
 Longueur du cordon électrique (cm) : 100  
 Code EAN : 4242004203506

**Types de consommation et de connexion**

Puissance maximum de raccordement électrique (W) : 1  
 Puissance maxi gaz en W : 11500  
 Intensité (A) : 3  
 Tension (V) : 220-240  
 Fréquence (Hz) : 60; 50

**Autres couleurs disponibles**



Neff  
 T27DS59N0  
 TABLE 4GAZ+1WOK FLAMESELECT  
 75CM INOX

Version antérieure:  
 T25S56N0

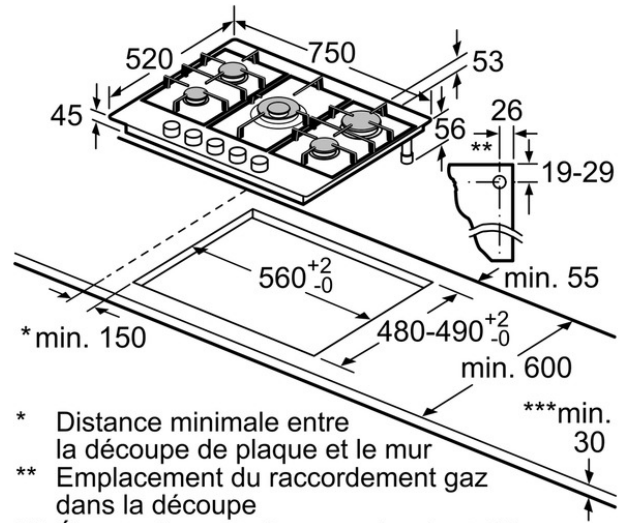
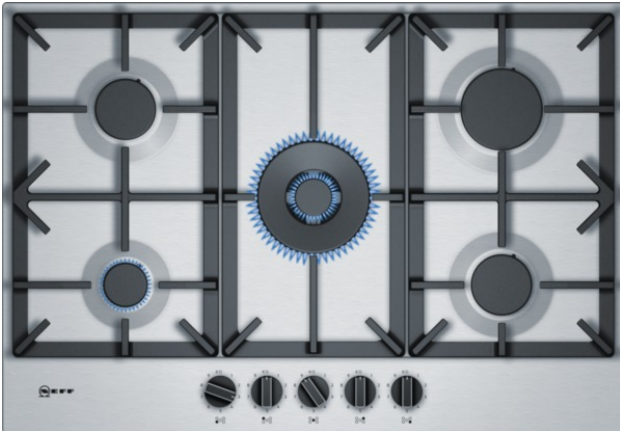
Version ultérieure:

Code EAN:  
 4242004203506

gamme distribuée:

T27DS59N0

Table gaz inox 75 cm



- \* Distance minimale entre la découpe de plaque et le mur
- \*\* Emplacement du raccordement gaz dans la découpe
- \*\*\* Éventuellement plus avec four installé en dessous ; voir les spécifications du four

Mesures en mm