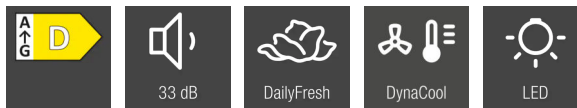


RÉFRIGÉRATEUR INTÉGRABLE 178 cm K 7737 D



Caractéristiques



Réfrigérateur intégrable tout utile

Hauteur niche 178 cm

Volume 308 L

Type de moteur : Induction

Technologie DynaCool

Classe énergétique D: 91,62 kWh/an

Classe de perception sonore B, 33 dB(A)

7 tablettes en verre dont 1 FlexiBoard

2 balconnets de contreporte pour bouteilles

3 balconnets de contreporte pour conserves

1 porte-bouteilles en métal chromé

2 compartiments DailyFresh

Fonction SuperFroid

Support pour 12 oeufs

Bac à glaçons

Bandeau de commande SensorTouch

Fixation de porte directe/pantographe

Fermeture de porte SoftClose

Type de froid : Brassé dynamique

Eclairage LED

Alarme de porte ouverte

Classe climatique SN-T

Mode Shabbat, Party et Vacances

Informations logistiques

Code EAN : 4002516747598

Code SAP : 12444430

Dim. Nettes (HxLxP) : 1770 x 559 x 546 mm

Dim brutes (HxLxP) : 1829 x 572 x 622 mm

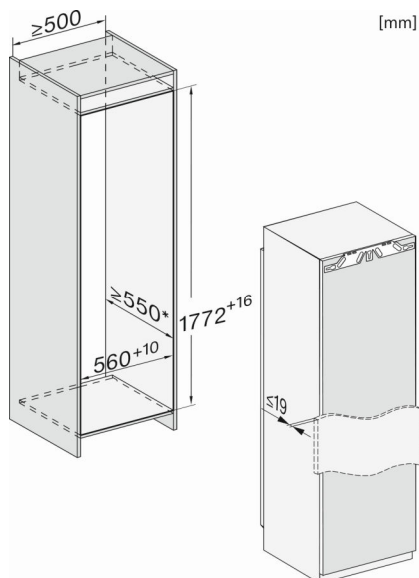
Poids brut : 59,3 kg / Poids net : 56,0 kg

Lieu de fabrication : Allemagne

Code douanier : 84182159

Alimentation électrique : 230 V - 50 Hz

Durée de disponibilité des pièces détachées : 15 ans



Bandeau de commande

