



Série 4, Lave-vaisselle tout intégrable, 60 cm SMV4HVX37E



Chargement flexible et contrôle intelligent de votre lave-vaisselle via l'application Home Connect.

- **Home Connect** : appareils électroménagers dotés d'une connectivité intelligente pour une vie quotidienne facilitée.
- **Option Séchage Extra** : une phase de séchage augmentée pour un résultat optimal sur les matériaux difficiles à sécher.
- **SilencePlus** : remarquablement silencieux à 44dB.
- **Tiroir à couverts** : libérez de la place pour les couverts et les petits ustensiles de cuisine.
- **Système Rackmatic** : ajustable en hauteur jusqu'à 5 cm sur 3 niveaux, même avec un panier supérieur complètement chargé.



Accessoires en option

SGZ01C00 : CLIP DE MAINTIEN POUR PANIER SUPERIEUR
 SGZ1010 : RALLONGE AQUASTOP
 SMZ2056 : PORTE INOX POUR LV 60 TOUT INTEGRABLE
 SMZ5000 : KIT LAVAGE 4ELEMENTS POUR LAVE-VAISSELLE
 SMZ5100 : PANIER A COUVERTS CLASSIQUE MOBILE
 SMZ5300 : SUPPORT VERRES A PIED PANIERS MAXFLEX/PR

Données techniques

:	E
:	94
:	13
:	9,5
:	3:45
:	44
:	B
:	Encastrable
:	0
:	815 x 598 x 550
:	815-875 x 600 x 550
:	1150
:	Yes - all from front
:	60
:	Horizontale et verticale
:	37,144
:	39,4
:	2400
:	10
:	220-240
:	50; 60
:	175
:	Fiche cont.terre/Gard.fil ter.
:	165
:	190
:	4242005175864
:	Tout intégrable





Série 4, Lave-vaisselle tout intégrable, 60 cm SMV4HVX37E

Chargement flexible et contrôle intelligent de votre lave-vaisselle via l'application Home Connect.

Caractéristiques techniques

- Cuve polinox
- Dimensions du produit (HxLxP) : 81.5 x 59.8 x 55 cm
- ¹ Echelle d'efficacité énergétique allant de A à G
- ² Consommation d'énergie en kWh pour 100 cycles (en programme Eco 50 °C)
- ³ Consommation d'eau en litres par cycle (en programme Eco 50 °C)
- ⁴ Durée du programme Eco 50 °C

Caractéristiques principales

- 13 couverts
- Echangeur thermique
- AquaSensor qui détecte le degré de salissure, Capacité Variable Automatique qui reconnaît la charge de vaisselle
- Système Super Brilliance, conserve l'éclat des verres
- Système auto 3in1, détection lessivienne automatique
- Boîte à produits MaxiPerformance
- Triple filtre autonettoyant
- Moteur EcoSilence Drive
- Classe d'efficacité énergétique¹ E sur une échelle allant de A à G
- Energie² / Eau³ : 94 kWh / 9.5 litres
- Durée progr. Eco⁴ : 3:45 (h:min)
- Niveau sonore : 44 dB(A) re 1 pW
- Niveau sonore progr. Silence : 42 dB
- Classe d'efficacité sonore : B

Programmes/Options

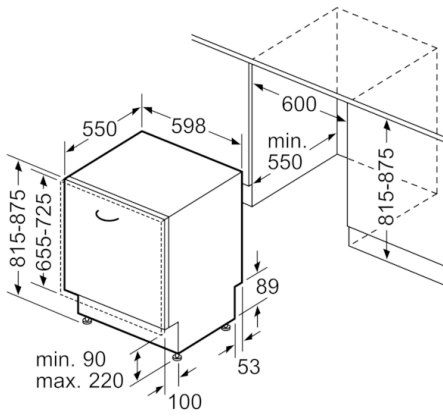
- 6 programmes : Eco 50 °C, Auto 45-65 °C, Intensive 70 °C, Programme 1h 65 °C, Silence 50 °C, Favourite (Pré-rinçage)
- Home Connect : contrôle et diagnostic à distance
- 4 options : Home Connect, Séchage extra, Demi-charge, VarioSpeed Plus (3 fois plus rapide)
- Machine Care
- Silence à la demande (via Home Connect) : réduction du bruit de votre LV selon vos besoins et à n'importe quel moment

Confort/Sécurité

- Affichage du temps restant sur la tranche (int.)
- Inscriptions en texte clair
- InfoLight rouge
- Départ différé : 1-24 h
- Paniers Vario
- Tiroir à couverts : 3ème niveau de chargement
- Panier supérieur réglable avec RackMatic (3 niveaux)
- Panier supérieur avec 2 picots rabattables
- Panier inférieur avec 4 picots rabattables
- Roues à faible frottement sur panier inférieur et tiroir
- Butée (stopper) qui empêche le déraillement du panier inférieur
- AquaStop : garantie Bosch en cas de dégât des eaux* - pour toute la durée de vie de l'appareil



Série 4, Lave-vaisselle tout intégrable, 60 cm SMV4HVX37E



Mesures en mm