

N 70, HOTTE MURALE, 80 CM, NOIR AVEC  
FINITION EN VERRE  
D881AN2S0



A+



- ✓ Commande centralisée Table/Hotte : réglez la puissance d'aspiration et l'éclairage de votre hotte.
- ✓ Couleur ajustable : appuyez sur le bouton pour régler l'intensité de lumière qui vous convient.
- ✓ Moteur Efficient Drive : un moteur de hotte silencieux qui consomme moins, pour une cuisine plus paisible et économe en énergie.
- ✓ TouchControl : réglages faciles grâce aux touches sensibles
- ✓ Position intensive : augmente l'intensité d'aspiration en cas de fumées denses.

### Équipement

#### Données techniques

Typologie: ..... Wall-mounted  
 Longueur du cordon électrique: ..... 130.0 cm  
 Hauteur de la cheminée: ..... 420-663/457-750 mm  
 Hauteur du tiroir: ..... 450 mm  
 Ecart minimal avec la table de cuisson électrique: ..... 450 mm  
 Ecart minimal avec la table de cuisson gaz: ..... 650 mm  
 Poids net: ..... 24.9 kg  
 Type de commandes: ..... Electronique  
 Nombre de vitesses: ..... 3 vitesses + 1 intensif  
 Débit d'aspiration max en évacuation en m<sup>3</sup>/h: ..... 432 m<sup>3</sup>/h  
 Débit de l'aspiration en Recyclage d'air position turbo: ..... 886 m<sup>3</sup>/h  
 Débit d'aspiration max en recyclage en m<sup>3</sup>/h: ..... 438 m<sup>3</sup>/h  
 Débit d'air position intensive en évacuation: ..... 915 m<sup>3</sup>/h  
 Nombre de lampes: ..... 2  
 Niveau Sonore: ..... 51 dB(A) re 1 pW  
 Diamètre du réducteur d'évacuation d'air: ..... 150 mm  
 Matériau du filtre à graisses: ..... Inox résistant au lave-vaisselle  
 Code EAN: ..... 4242004269052  
 Puissance de raccordement: ..... 200 W  
 Intensité: ..... 10 A  
 Tension: ..... 220-240 V  
 Fréquence: ..... 50; 60 Hz  
 Type de prise: ..... Fiche cont.terre/Gard.fil ter.  
 Type d'installation: ..... Mural  
 Mode d'arrêt différé: ..... 10 min



#### Accessoires en option

HEZG9AS00S	Adaptateur
Z51BIB1X6	FILTRE A CHARBON CLEANAIR PLUS
Z51BII1X6	KIT DE RECYCLAGE CLEANAIR PLUS
Z51BIP1X1	FILTRE A CHARBON REGENERANT
Z51BIR1X1	KIT DE RECYCLAGE REGEN SS CHEMIN
Z51BIS1X1	Kit de recyclage régénérable ext.
Z51BIV1X6	KIT DE RECYCLAGE CLEANAIR+ (SS CHEMINEE)
Z51B XK0S1	RALLONGE CHEMINEE DE HOTTE 1000MM
Z51B XL0S1	RALLONGE DE CHEMINEE DE HOTTE 1500MM

N 70, HOTTE MURALE, 80 CM, NOIR AVEC  
FINITION EN VERRE  
D881AN2SO

## Équipement

### Design:

- Hotte inclinée
- Montage mural
- Hotte en verre noir
- Fonctionnement en mode évacuation ou recyclage
- En mode recyclage, installation sans cheminée possible
- Pour un fonctionnement en recyclage, le kit Clean Air Plus (accessoire) ou le kit longue durée (accessoire) est nécessaire.
- Design personnalisable : accessoires spéciaux, finitions latérales interchangeables au choix parmi différentes couleurs.

### Caractéristiques principales :

- EfficientSilentDrive : Moteur à induction basse consommation
- 2, LED, 3W, avec température de couleur réglable
- Eclairage Softlight® : les éléments d'éclairage s'allument et s'éteignent en douceur.
- Variateur d'intensité lumineuse : la luminosité produit par l'éclairage peut être réglée.
- Température de couleur : 3500 K
- Intensité lumineuse : 422 lux
- Position Powerboost : La hotte peut s'ouvrir afin d'augmenter le taux d'aspiration des odeurs de cuisson particulièrement fortes et des grandes quantités de vapeur.
- 2 zones d'aspiration : face avant et face inférieure
- 3 filtre(s) à graisse métallique(s).

### Confort d'utilisation :

- T34-NE3M rétroéclairé
- Touches, avec variateur de puissance à 4 vitesses dont 1 intensive
- Fonction arrêt différé de 10 minutes après la cuisson
- Réinitialisation automatique du réglage intensif au réglage normal après 6 min.

### Connectivité :

- Home Connect : commandez, contrôlez et réglez les préférences de votre hotte via un smartphone ou une tablette (uniquement dans les pays où le service Home Connect est disponible).
- Commande centralisée table/hotte : active automatiquement la hotte lors de la cuisson grâce à la connexion WiFi (avec table de cuisson compatible).
- Fonction centralisée table/hotte : la hotte adapte automatiquement la vitesse du ventilateur grâce aux données de cuisson fournies en continu par la table de cuisson (avec une table de cuisson adaptée et un compte Home Connect connecté).
- Hotte entièrement automatique
- Contrôle vocal de la hotte (ex. Amazon, Google)
- Niveau de performance : choisissez entre les niveaux standards de performance ou de silence pour augmenter le taux d'extraction ou réduire le bruit du ventilateur via l'application Home Connect.
- Lumière LED avec température de lumière réglable : permet d'adapter la température de la lumière à vos besoins personnels via l'application Home Connect.
- Indicateur de saturation, fonction de réglage et de réinitialisation du filtre à graisse et du filtre à odeurs disponible via l'appli Home

### Connect.

- Fonction arrêt automatique après fonctionnement : disponible via l'application Home Connect
- Fonction d'intervalle : disponible via l'application Home Connect
- Home Connect : contrôle à distance
- Appareil pouvant être mis à jour (disponible avec un compte Home Connect connecté) : l'appareil est toujours actualisé avec la dernière mise à jour.

### Confort de nettoyage :

- Angle d'ouverture extrêmement large pour un accès facile au filtre et un nettoyage aisé.
- Surfaces faciles à nettoyer et matériaux lisses.
- easy to clean Avec cadre aérodynamique intérieur
- filtre(s) à graisse métallique(s) lavable au lave-vaisselle

### Performances en évacuation :

- Selon les normes EN 61591 et EN/ IEC 60704-2-13, votre appareil peut atteindre les valeurs suivantes en mode extraction : Vitesse 1 : taux d'extraction 223 M3H; niveau sonore 35 DB (A) re1pW Vitesse 2 : taux d'extraction 320 M3H; niveau sonore 43 DB (A) re1pW Vitesse 3 : taux d'extraction 432 M3H; niveau sonore 51 DB (A) re1pW Vitesse intensive 1 : niveau d'extraction 915 M3H; niveau sonore 68 DB (A) re1pW
- Classe d'efficacité énergétique A+\* sur une échelle allant de A+++ à D
- Consommation énergétique moyenne : 35.5 kWh/an\*
- Classe d'efficacité ventilateur : A\*
- Classe d'efficacité éclairage : A\*
- Classe d'efficacité filtre à graisse : C\*

### Performances en recyclage :

- Conformément aux normes EN 61591 et EN/ IEC 60704-2-13, votre appareil peut atteindre les valeurs suivantes en mode recyclage avec le kit de recyclage Clean Air plus, pour installation avec cheminée (disponible en option) : Vitesse 1 : taux d'extraction 212 M3H; niveau sonore 42 DB (A) re1pW Vitesse 2 : taux d'extraction 315 M3H; niveau sonore 51 DB (A) re1pW Vitesse 3 : taux d'extraction 433 M3H; niveau sonore 59 DB (A) re1pW Vitesse intensive : taux d'extraction 896 M3H; niveau sonore 76 DB (A) re1pW
- Conformément aux normes EN 61591 et EN/ IEC 60704-2-13, votre appareil peut atteindre les valeurs suivantes en mode recyclage avec le kit de recyclage Clean Air plus, pour une installation sans cheminée (disponible en option) : Vitesse 1 : taux d'extraction 215 M3H; niveau sonore 42 DB (A) re1pW Vitesse 2 : taux d'extraction 315 M3H; niveau sonore 51 DB (A) re1pW Vitesse 3 : taux d'extraction 438 M3H; niveau sonore 60 DB (A) re1pW Vitesse intensive 1 : taux d'extraction 886 M3H; niveau sonore 78 DB (A) re1pW

### Information technique et durabilité :

- Données de consommation :
- Puissance de raccordement : 200 W
- Tension: 220 - 240 V.
- Durabilité :
- Made in Germany : produit sur un site de production neutre en CO2

## Équipement

- Emballage respectueux de l'environnement
- Système de ventilation le plus efficace disponible sur le marché
- Filtre régénérant longue durée disponible en option. Ce filtre a une durée de 10 ans.
- Fonction centralisée table/hotte pour de meilleurs résultats avec une consommation d'énergie minimale

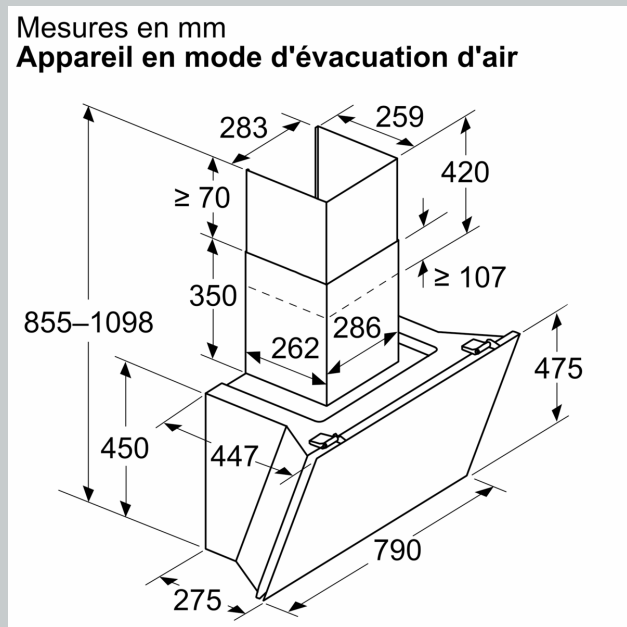
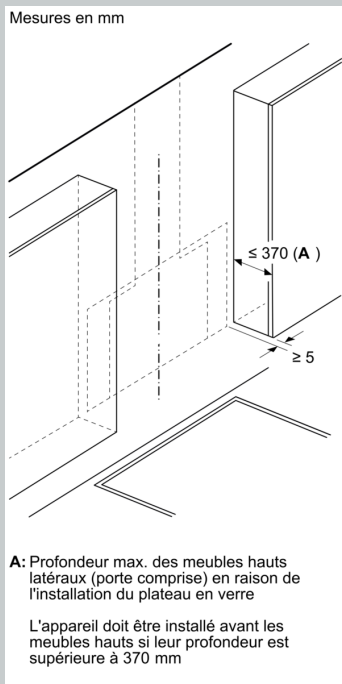
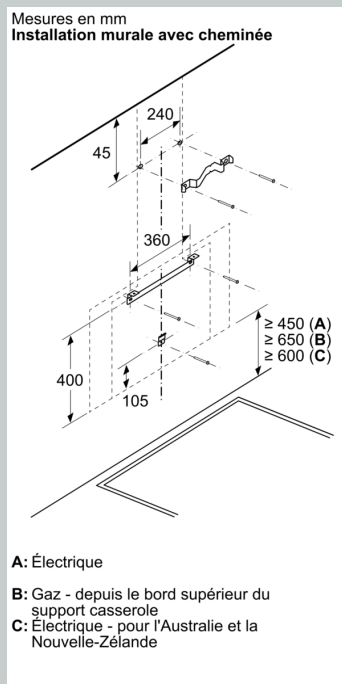
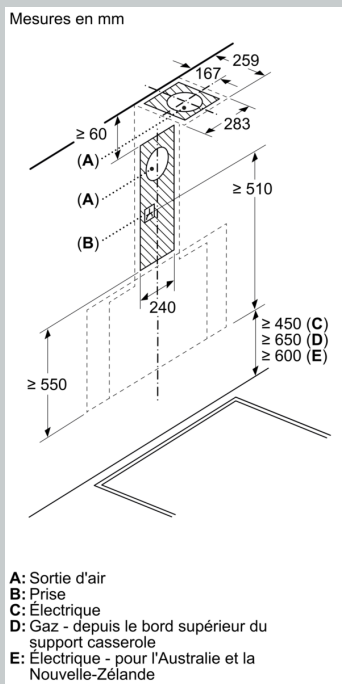
### Informations sur la configuration et l'installation :

- Dimensions appareil en évacuation d'air (HxLxP) : 855-1098 x 790 x 447 mm
- Dimensions appareil en mode recyclage (HxLxP) : 892-1185 x 790 x 447 mm
- Dimensions de l'installation en recyclage, sans cheminée (HxLxP) : 471 mm x 790 mm x 447 mm
- Montage simplifié grâce au nouveau système d'installation facile
- Diamètre d'évacuation recommandé Ø 150 mm (Ø 150 mm livré avec l'appareil)
- Câble de raccordement avec prise : 1.3 m
- avec clapet anti retour

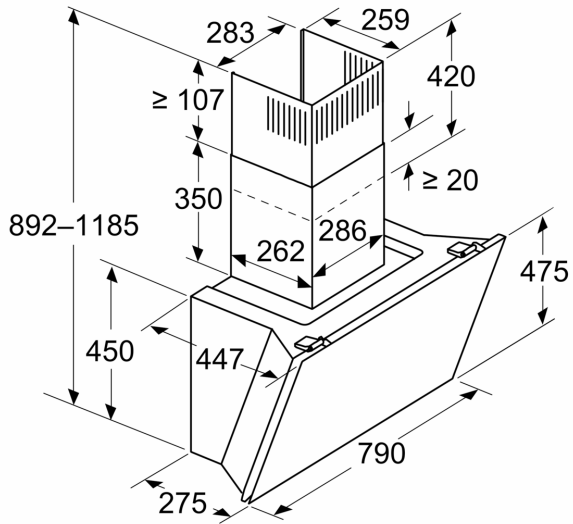
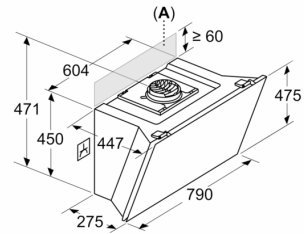
Équipement

N 70, HOTTE MURALE, 80 CM, NOIR AVEC  
FINITION EN VERRE  
D881AN2S0

Cotes



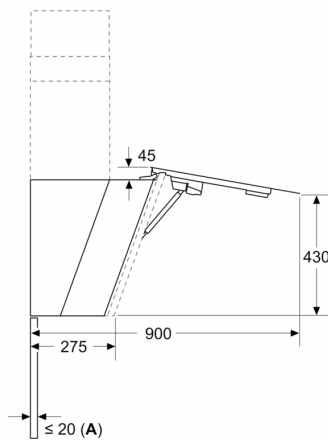
## Cotes

**Mesures en mm**  
**Appareil en mode circulation d'air**

**Mesures en mm**  
**Appareil en mode circulation d'air sans conduit**


La prise peut être installée sur le côté ou au-dessus de l'appareil

**A:** Prise uniquement en dehors de l'espace marqué

## Mesures en mm



**A:** Épaisseur max. de la paroi arrière