

BBIM13301XPE-1

| Four encastrable | Multifonction | Pyrolyse | Litrage (L) :72 | Inox |

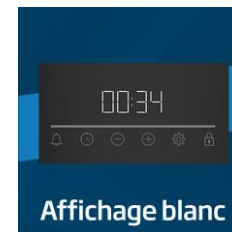


Chaleur
tournante

Multifonction - Chaleur tournante

Découvrez une cuisson rapide et homogène

Le four est équipé d'un ventilateur et d'une résistance annulaire, cela permet une diffusion rapide et uniforme de la chaleur. Idéal pour des cuissons sur différents niveaux!

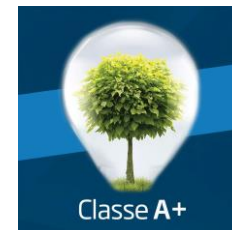


Affichage blanc

Afficheur blanc

Programmez en toute simplicité

L'afficheur Maxi LED blanc est à la fois simple et intelligent. Ses touches sensibles permettent de régler la durée de cuisson ou un alarme, mais également verrouiller les touches de commandes.



Classe A+

Classe A+

Consommez un minimum d'énergie

La classe A+ en cuisson vous permet de consommer un minimum d'énergie pour la réalisation de vos préparations culinaires.



Éclairage halogène

Éclairage halogène

Visualisez vos cuissons grâce à un éclairage optimal

Puissant, naturel et optimal, l'éclairage halogène est idéal pour bien observer vos plats, et ce quelle que soit leur position.



Gradins amovibles

Gradins amovibles

Nettoyez facilement l'intérieur de votre four

Afin de vous faciliter l'entretien des parois, les gradins sont amovibles. Il vous suffit de les ôter d'un simple geste pour accéder à la surface lisse des parois.



BBIM13301XPE-1

| Four encastrable | Multifonction | Pyrolyse | Litrage (L) :72 | Inox |



INFORMATIONS

Référence	BBIM13301XPE-1
Séries	b300
Code EAN	8690842600623
Origine de fabrication	Turquie
Couleur	Inox
Famille de produit	Four encastrable

INFORMATIONS TECHNIQUES

Tension (V)	220-240
Fréquence (Hz)	50
Type de prise	Européenne
Câble fourni	Standard

COMMANDES

Ecran / minuterie	Grand afficheur sensitif & boutons
Couleur d'affichage de l'écran	Blanc
Design - Panneau de commande	Bandeau Beyond 100mm
Verrouillage de l'écran	Oui
Réglage de la luminosité	Oui
Type de commande	Contrôle mécanique

DESIGN

Couleur boutons	Noir avec profil Inox
Couleur du bandeau	Inox
Type du bandeau	Métal + verre
Design Porte	Profil bas
Couleur de la porte	Inox
Couleur de la poignée	Inox (support Noir)

CARACTÉRISTIQUES

Type de four	Multifonction
Nombre de vitres	4
Porte Froide	Porte froide GIFAM
Contre-porte	Plein verre (amovible)
Verrouillage de porte	Verrouillage Pyrolyse
Gradins amovibles	5
Norme type de porte	Ce (Oui)
Éclairage intérieur	1 éclairage (voûte)
Type de poignée	Rectangulaire
Type d'ouverture de la porte	Abattant
Chaleur pulsée - Cuisson 3D	Oui
Type de Gril	Electrique
Couleur de l'émail	Noir
Cavité principale - Volume utile (lt)	72

PERFORMANCES

Classe d'efficacité énergétique	A+
Cons. convection Naturelle 1 (kWh)	0,99
Puissance totale électrique (kW)	2700 watts
Cons.énergie (conv. forcée de l'air) (kWh)	0,69

FONCTIONS

Nombre de fonctions	9 programmes (électronique)
Chaleur Tournante	Oui
Chaleur Brassée	Oui
Convection naturelle	Oui
Chaleur tournante Eco	Oui
Sole	Oui
Gril fort	Oui
Gril ventilé	Oui
Chaleur pulsée - Cuisson 3D	Oui
Éclairage intérieur	Oui

DIMENSIONS & LOGISTIQUE

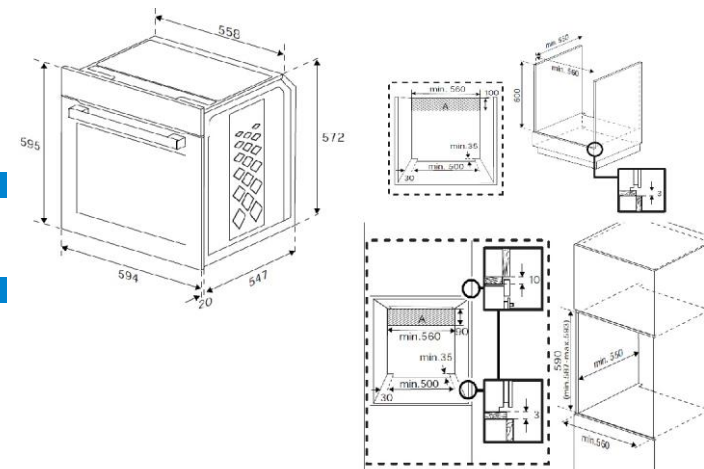
Profondeur avec emballage (cm)	66
Largeur avec emballage (cm)	66
Hauteur avec emballage (cm)	65,5
Poids avec emballage (kg)	36,8
Profondeur sans emballage (cm)	56,7
Largeur sans emballage (cm)	59,4
Hauteur sans emballage (cm)	59,5
Poids sans emballage (kg)	34,92
Nomenclature	85166080
Livraison en 40	162
Livraison en 40 ForkLift	162
Livraison en camion à la verticale	240
Livraison en 40 HC ForkLift	213

NETTOYAGE

Pyrolyse	Oui
Nettoyage vapeur	Simple

ACCESSOIRE INCLUS

Lèche-frite standard	1
Grille standard amovible	1



Beko s'engage à conserver toutes les pièces détachées de cet appareil pendant 12 ans à compter de la date d'achat. BEKO France – Visuels non contractuels, informations sujettes à modifications. 31/05/2023 - V17

Suivez notre actualité sur le site beko.fr et sur

