



Serie | 4

DWB97IM50
Hotte décorative murale 90
cm
Hotte Box

B



Hotte design box avec haut niveau d'extraction.

- **Commande TouchSelect** : sélection rapide des paramètres et de l'éclairage.
- **Débit d'air en évacuation** : 710 m3/h pour vous assurer une qualité d'air optimale dans votre cuisine.
- **Silence** : performance d'extraction maximale avec un minimum de nuisance sonore.

Données techniques

Couleur et matériau de la cheminée :	inox
Typologie :	Chimney
Certificats de conformité :	CE, VDE
Longueur du cordon électrique (cm) :	130
Hauteur de la cheminée :	583-912/583-1022
Hauteur du produit, sans cheminée :	53
Ecart min. par rapp. foyer él. :	550
Ecart min. par rapp. foyer gaz :	650
Poids net (kg) :	13,0
Type de commandes :	Electronique
Débit maximum d'aspiration d'air en évacuation :	450
Débit de l'aspiration en Recyclage d'air position turbo :	370
Débit maximum d'aspiration en recyclage d'air :	320
Débit Aspiration d'air en évacuation position turbo :	710
Nombre de lampes :	2
Niveau sonore (dB(A) re 1 pW) :	65
Diamètre du réducteur d'évacuation d'air :	150 / 120
Matériau du filtre à graisses :	Inox résistant au lave-vaisselle
Code EAN :	4242005039616
Puissance de raccordement (W) :	255
Intensité (A) :	10
Tension (V) :	220-240
Fréquence (Hz) :	50; 60
Type de prise :	Fiche cont.terre/Gard.fil ter.
Type de montage :	Wall-mounted

Accessoires en option

- DSZ5201 : FILTRE DE RECHANGE RECYCLAGE CLEANAIR
 DSZ6200 : MODULE DE RECYCLAGE CLEANAIR
 DWZ0DX0A0 : FILTRE A CHARBON ACTIF
 DWZ0DX0U0 : KIT DE RECYCLAGE POUR HOTTE DECO
 DWZ0XX0I0 : KIT DE RECYCLAGE CLEANAIR INTEGRE
 DZZ0XX0P0 : FILTRE A CHARBON CLEANAIR





Serie | 4 Hottes

DWB97IM50

Hotte décorative murale 90 cm

Hotte Box

Hotte design box avec haut niveau d'extraction.

Design :

- Hotte Box

Puissance :

- En mode évacuation, recyclage
- 1 moteur
- Commande touchControl, 4 vitesses d'aspiration dont 1 intensive
- Niveau sonore (min/max) en fonctionnement normal : 52/65 dB, Intensif : 74 dB
- Débit d'air en évacuation selon la norme DIN/EN 61591
fonctionnement normal : 450 m³/h
position intensive : 710 m³/h

Confort/Sécurité :

- Commande touchControl avec affichage digital
- Positions intensives avec retour automatique au bout de 6 minutes
- Eclairage LED 2 x 1,5 W
- 3 filtre à graisse métallique lavable au lave-vaisselle

Données techniques :

- Classe d'efficacité énergétique B* sur une échelle allant de A+ à E
- Consommation énergétique moyenne : 59.5 kWh/an*
- Classe d'efficacité ventilateur : A*
- Classe d'efficacité éclairage : A*
- Classe d'efficacité filtre à graisse : B*
- Câble de raccordement 1,3 m
- Puissance de raccordement: 255 W

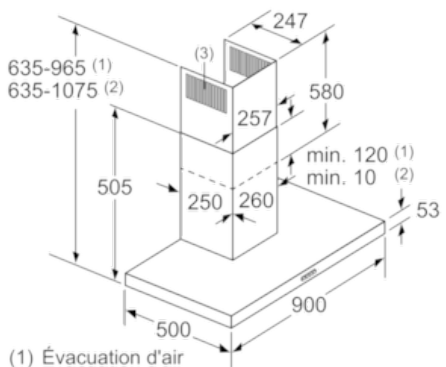
*Conformément au règlement délégué européen No 65/2014



Serie | 4 Hottes

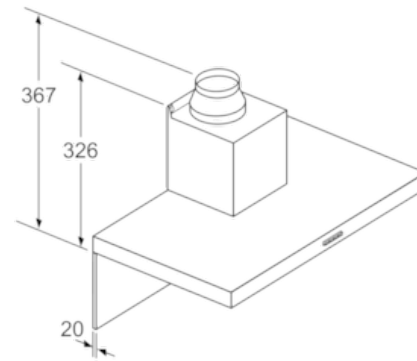
DWB97IM50

Hotte décorative murale 90 cm Hotte Box



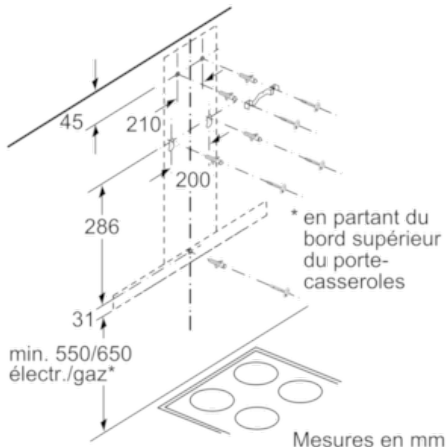
- (1) Évacuation d'air
- (2) Circulation d'air
- (3) Sortie d'air - remettre les fentes vers le bas lors de l'évacuation d'air

Mesures en mm

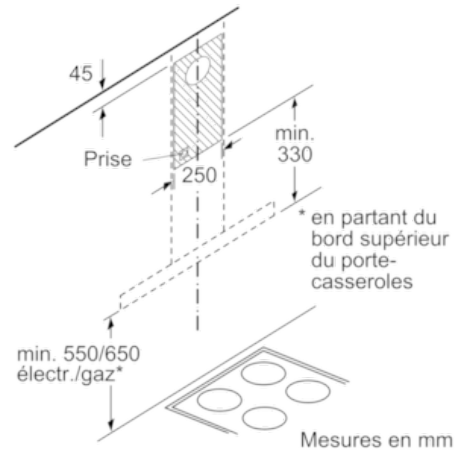


Pour l'utilisation d'une paroi arrière, tenir compte de la conception de l'appareil.

Mesures en mm



Mesures en mm



Mesures en mm