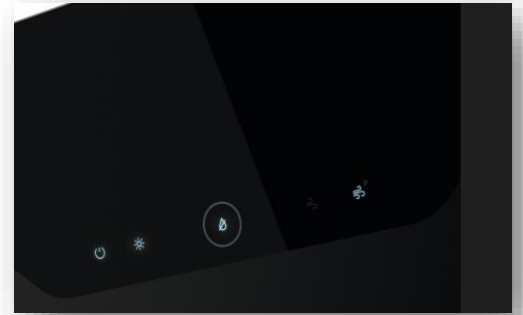


MARIS DRIP FREE



90 CM

PERFORMANCES

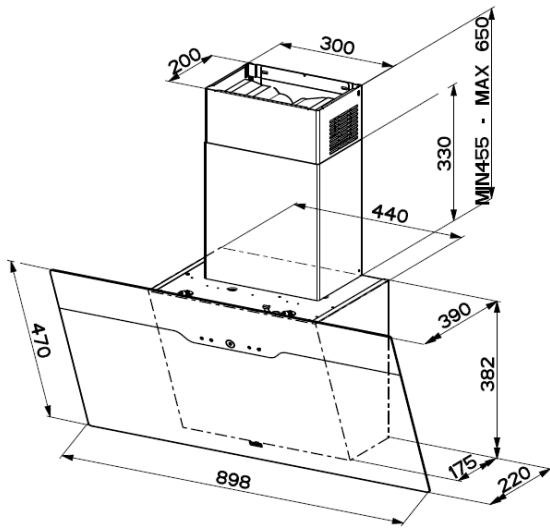
	min	moy	max	int
Débit d'aspiration (m ³ /h)	290	420	600	740
Puissance (Watts)	150	200	240	250
Pression (Pa)	450	540	560	580
Niveau sonore (dB)	48	56	63	68



DONNÉES TECHNIQUES

Commandes & éclairage	
Type de commandes	Sensitives
Nombre de vitesse	3 + INT
Eclairage	LED 2 x 1 W
Température de couleur	3000 K
Moteur & Filtration	
Nombre de moteur	1 (250 W)
Fréquence (Hz)	50-60
Fusible (A)	10
Tension (V)	220 - 240
Cordon électrique	Inclus
Prise	EU
Nombre de filtres à graisse	2
Matériau du filtre à graisse	Aluminium
Filtre à charbon	Inclus + cache recyclage

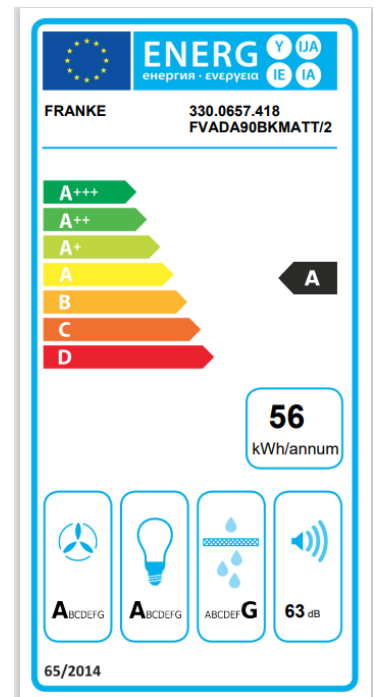
INSTALLATION



Dimensions	
Dimensions du produit (sans cheminée - H x L x P - mm)	382 x 898 x 390
Dimensions du produit emballé (H x L x P - mm)	610 x 990 x 525
Hauteur de la cheminée mini-maxi (mm)	455 - 650 mm
Poids brut (kg)	19,8
Poids net (kg)	15,3
Installation	
Installation possible sans la cheminée	Oui
Clapet anti retour	Non
Diamètre de sortie	Ø 150 mm à la sortie du moteur

EFFICACITÉ ÉNERGÉTIQUE

Consommation d'énergie annuelle (AEC) kWh/a	56,1
Classe d'efficacité énergétique	A
Efficacité fluidodynamique (FDE)	30
Classe d'efficacité fluidodynamique	A
Efficacité lumineuse (LE) Lux/Watt	68
Classe d'efficacité lumineuse	A
Efficacité de filtration des graisses (%)	35
Classe d'efficacité de filtration des graisses	G
	Min max int
Débit d'air (m ³ /h)	290 600 740
Emissions acoustiques (dB)	48 63 68
Consommation d'énergie en mode arrêt (W)	0,49
Consommation d'énergie en mode veille (W)	-



CODES

MARIS DRIP FREE Verre noir	FVAD A90 BK MATT	090079 330.0657.418
-------------------------------	------------------	------------------------

ACCESSOIRES



Filtre à charbon x2
445927
112.0016.755



Filtre à charbon longue
vie x2
506408
112.0174.994



Filtre à charbon Haute
Performance x2
506415
112.0174.995