

BLANCO ANDANO 400-U

Référence 522959

Avantages



Une symphonie d'inox

- Association unique d'éléments visuels et fonctionnels
- Grande cuve et utilisation maximale de son vaste fond
- Exécution vidage automatique : livré avec tirette de vidage ronde chromée (Perçement Ø 35 mm nécessaire)
- Fonctions de haute qualité : le trop-plein masqué C-overflow® et le système d'évacuation InFino® - élégamment intégrés et très faciles à entretenir
- Siphon inclus

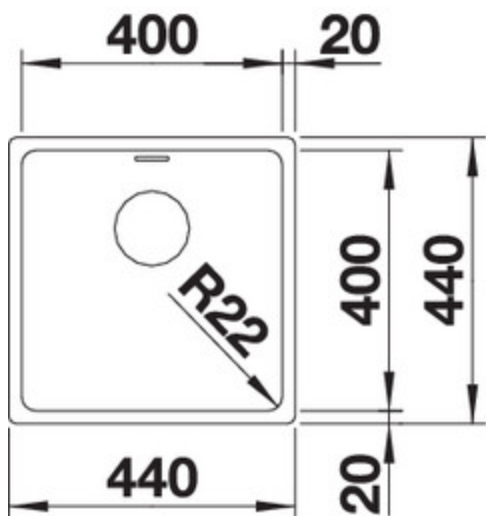
Finition



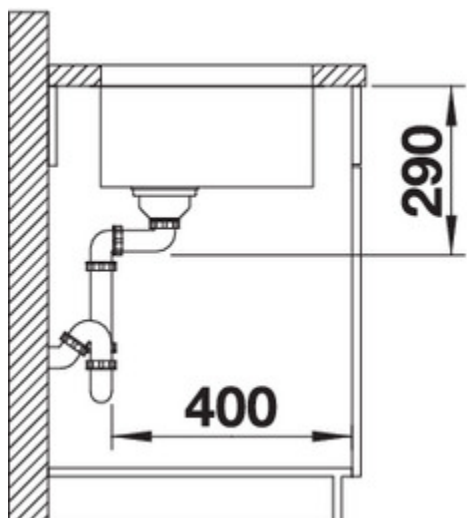
inox satiné

Référence 522959

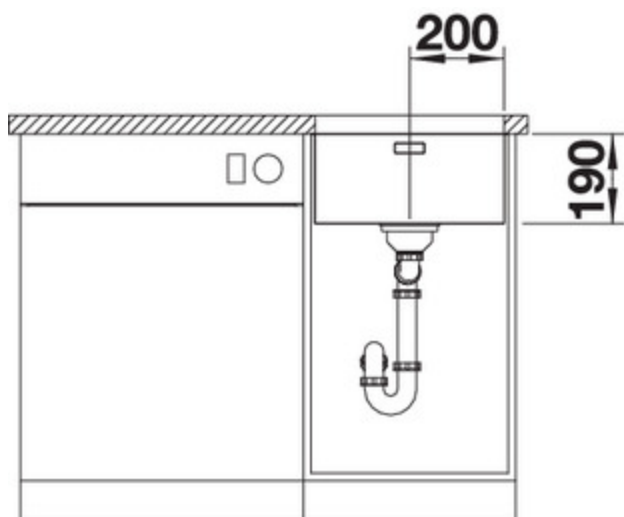
Détails



Vue du dessus



Vue latérale



Vue de face

Equipement de série

Si vidage manuel :

Système d'écoulement compact à encombrement réduit avec bonde à panier Ø 90 mm manuelle inox InFino®

Si vidage auto. :

Système d'écoulement compact à encombrement réduit avec bonde à panier Ø 90 mm automatique inox InFino®

Siphon référence 137 158 inclus

Informations pour la planification

Largeur du meuble sous évier : 45 cm

Profondeur du cuve: 190 mm

Mitigeurs préconisés



BLANCO VONDA

chromé

518434

Accessoires



Lot de 2 rails supérieurs
235906

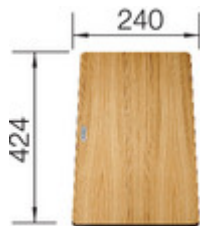


Planche à découper en frêne
compound
230700

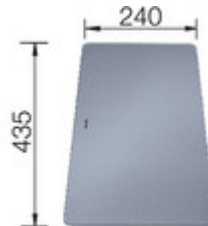
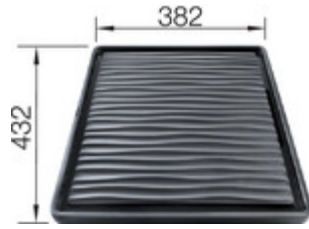


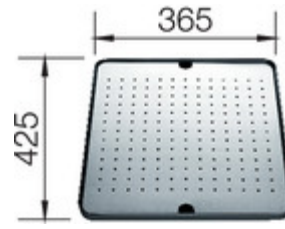
Planche à découper en verre
sécurit argenté
227697



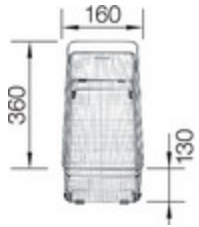
Cuvette inox multifonctions
227692



Egouttoir amovible en
plastique
noir
230734



Egouttoir amovible
noir
513485



Panier multifonctions en inox
223297