

MAESTRO

A+++
ÉNERGIE

3
ANS
GARANTIE

Plaque de cuisson induction avec hotte intégrée
HOTTE



MOTEUR COMPACT

Possibilité d'aménagement du caisson sous la plaque en espace de rangement



FONCTION BOOSTER

Performances supérieures et temporisées de la hotte sur une période maximale de 6 minutes



ARRÊT TEMPORISÉ

Permet de continuer temporairement à filtrer et à évacuer les fumées résiduelles après l'arrêt de la cuisson



TÉMOIN DE SATURATION FILTRES

Vous indique que les filtres à graisse ont besoin d'être nettoyés ou que les filtres à charbon ont besoin d'être changés

AUTO

DÉMARRAGE AUTOMATIQUE

La hotte se met en fonctionnement au démarrage de la plaque, pour garantir une bonne aspiration dès le début



GRILLE FONTE À FLEUR

Ce montage particulier de la grille permet de passer les plats d'un foyer à l'autre facilement.



MOTEUR COMPACT & WATERPROOF

Une hauteur de 210mm et une largeur de 320mm sous plaque seulement, le moteur est 100% étanche et équipé d'un collecteur de liquide



FILTRE HAUTE PERFORMANCE

Solution efficace et économique, les filtres haute performance sont auto-régénérants. Ils ont ainsi une grande durée de vie.

COMMANDES

Type de commandes	Sensitif avec slider rétro éclairage blanc
Nombre de vitesse	8 + 2 boosters
Arrêt temporisé	Oui

FILTRATION

Filtre à graisse	Aluminium
Nombre de filtres à graisse	1
Filtre à charbon	Inclus (version recyclage) Option (version évacuation)
Témoin de saturation filtres	Oui

PERFORMANCES

	Mini	Moyen	Maxi	Int
Débit d'aspiration d'air (m ³ /h)	110	190	470	700
Puissance moteur (W)	15	25	65	145
Pression moteur (Pa)	30	50	350	800
Puissance acoustique (dB(A))	41	49	66	76
Pression acoustique (dB(A))	30	46	60	70

EFFICACITÉ ÉNERGÉTIQUE

Consommation d'énergie annuelle (AEC) kWh/a	24,6
Classe d'efficacité énergétique	A+++
Efficacité fluidodynamique (FDE)	40,3
Classe d'efficacité fluidodynamique	A
Efficacité lumineuse (LE) Lux/Watt	N/A
Classe d'efficacité lumineuse	N/A
Efficacité de filtration des graisses (%)	65,1
Classe d'efficacité de filtration des graisses	D

Débit d'air (m ³ /h)	<i>Min</i>	<i>Max</i>	<i>Int</i>
	110	470	700
Emissions acoustiques (dB(A))	<i>Max</i>	<i>Max</i>	<i>Int</i>
	41	66	76
Consommation d'énergie en mode arrêt (W)	0,49 1		
Consommation d'énergie en mode veille (W)	N/A		

MAESTRO

TABLE DE CUISSON



DONNÉES TECHNIQUES

Nombre de foyers	4
Type de foyers	Inducteurs octogonaux
Dimensions des foyers	230 x 210 mm
Puissance max/boost	2,1 kW / 3,7 kW
Zones FLEXI	2
Dimensions des zones FLEXI	460 x 210 mm
Témoins de chaleur résiduelle	x 4
Protection anti-surchauffe	Oui
Protection anti-débordement	Oui
Sécurité enfants	Oui
Fréquence (Hz)	50
Fusible (A)	32
Tension (V)	220 - 240
Cordon électrique	Inclus (1M)

DIMENSIONS & POIDS

Dimensions du produit (L x H x P - mm)	860 x 410 x 520
Dimensions du produit emballé (L x H x P - mm)	1290 x 685 x 870
Poids brut (kg)	29
Poids net (kg)	27

CODES & ACCESSOIRES

Désignation	Code	FUN	EAN
MAESTRO 830 Noir Recyclage 60mm	5522212	340.0540.999	7612985522212
MAESTRO 830 Noir Recyclage 100mm	5522229	340.0541.000	7612985522229
MAESTRO 830 Noir Evacuation	5522236	340.0541.091	7612985522236
Filtre anti-odeur haute performance 60mm	5546621	112.0548.449	7612985546621
Filtre anti-odeur haute performance 100mm	5546638	112.0548.491	7612985546638



DÉTECTEUR RÉCIPIENTS

Détection automatique des récipients sur les zones de cuisson



STOP & GO

Possibilité de désactiver temporairement la plaque de cuisson. D'un simple appui, vous pouvez relancer la cuisson selon le réglage défini au préalable



TIMERS

Table équipée de quatre minuteries indépendantes, une par foyer. Une fois le temps écoulé, la zone de cuisson s'arrête et la hotte émet une alerte sonore.



TEMPERATURE MANAGER

3 modes de cuisson pré-réglés :

- Chocolat : puissance basse pour faire fondre du chocolat ou du beurre sans dénaturer les ingrédients cuisinés. (42°C)
- Maintien au chaud : puissance douce pour garder le plat à température (70°C)
- Mijotage : puissance moyenne pour une cuisson longue et constante (94°C)



2 ZONES FLEXI

2 zones de cuisson se regroupent pour avoir une grande zone de 460 x 210 mm, idéal pour cuisiner dans des grands plats type poissonnière



SWITCH OFF AUTO

Arrêt automatique de la table après cuisson



FONCTION RECALL

Possibilité de retrouver automatiquement tous vos réglages après un arrêt accidentel de la plaque de cuisson

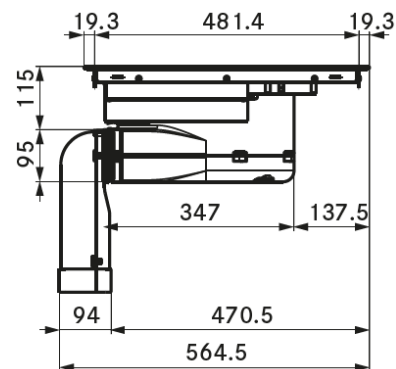
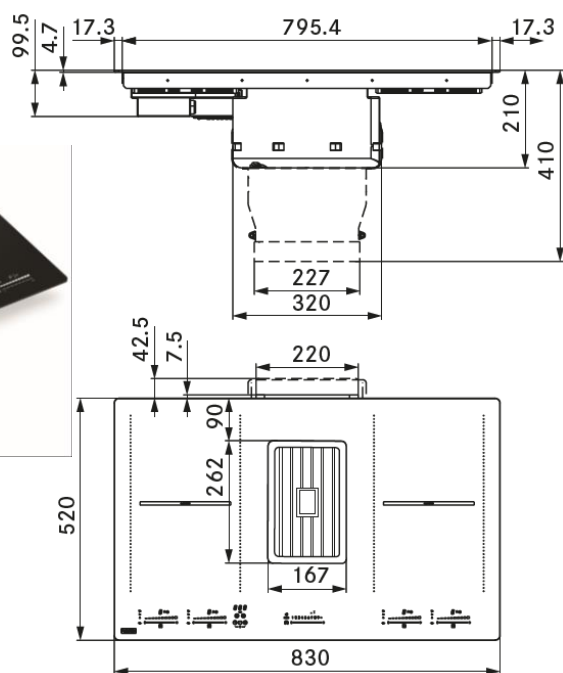


SÉCURITÉ ENFANT

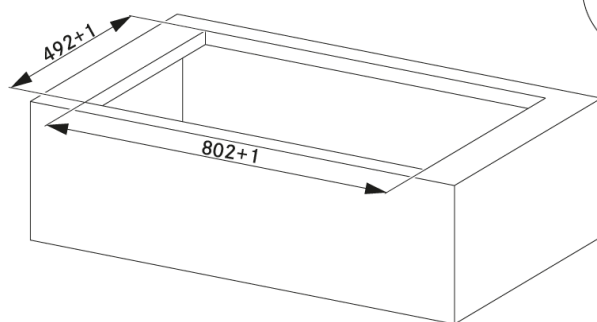
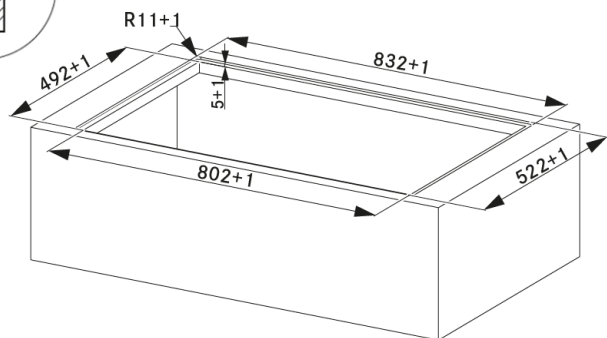
Permet de figer les réglages de la table

MAESTRO

INSTALLATION



Diamètre de sortie : 220 x 90 mm (gaine plate)



Accessoires inclus avec le produit pour la référence en évacuation :

- 1 gaine plate 220 x 90 mm 70 cm
- 1 gaine plate 220 x 90 mm 30 cm
- 1 raccord coudé 220 x 90 mm
- 1 raccord 220 x 90 mm



Accessoires inclus avec le produit pour la référence en recyclage (plinthe 100 mm) :

- 2 gaines plates 220 x 90 mm 70 cm
- 1 gaine plate 220 x 90 mm 30 cm
- 2 raccords coudés 220 x 90 mm
- 1 sortie recyclage d'une hauteur de 100 mm : filtre et grille inclus

Accessoires inclus avec le produit pour la référence en recyclage (plinthe 60 mm) :

- 1 gaine plate 220 x 90 mm 70 cm
- 1 gaine plate 220 x 60 mm 60 cm
- 1 gaine plate 220 x 90 mm 30 cm
- 2 raccords coudés 220 x 90 mm
- 1 raccord coudé 220 x 90 mm / 220 x 60 mm
- 1 sortie recyclage d'une hauteur de 60 mm : filtre et grille inclus