

BLANCO SUBLINE 500-U

Référence 523432

Avantages



La ligne très design de cuves à intégrer en SILGRANIT®

- Une première : des cuves dans ce matériau
- Géométrie élégante aux lignes épurées
- Taille maximale des cuves grâce à un rayon d'angle de 10 mm seulement
- Cuves spacieuses grâce à des techniques de production et de fixation haut de gamme
- Un programme de cuves complet aux combinaisons multiples
- Accessoires fonctionnels en option : planche à découper en verre sécurit et cuvette multifonctions en inox
- Système d'évacuation InFino® - élégamment intégré et facile à entretenir
- Siphon inclus

Coloris



SILGRANIT® PuraDur®

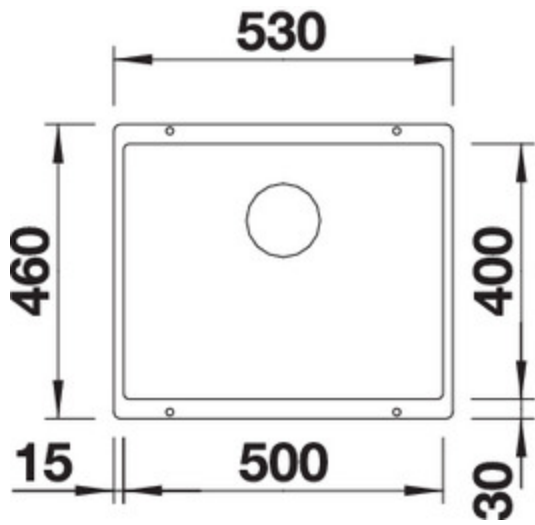
Référence 523432

Le coloris d'évier idéal pour votre poste de travail

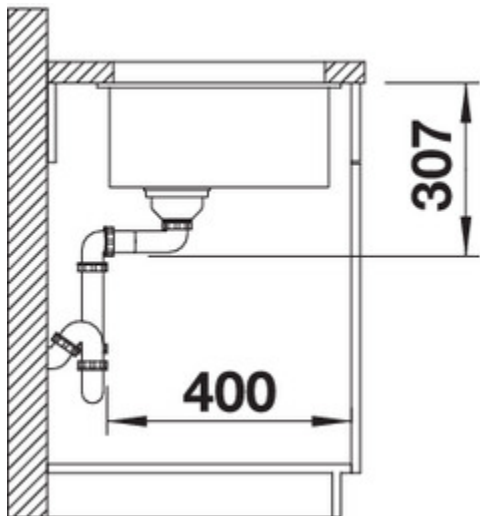
Coloris disponibles



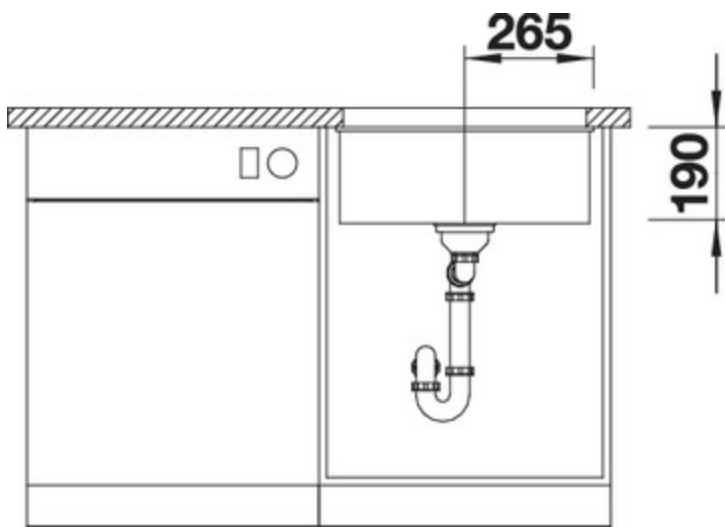
Détails



Vue du dessus



Vue latérale



Vue de face

Equipement de série

Système d'écoulement compact à encombrement réduit avec bonde à panier
Ø 90 mm manuelle inox InFino®, griffes de fixation
Siphon référence 137 158 inclus

Informations pour la planification

Largeur du meuble sous évier : 60 cm

Profondeur du cuve: 190 mm

Profondeur de la cuve : 190 mm

Rayon d'angle : 10 mm

Mitigeurs préconisés



BLANCO LINEE-S
anthracite / chromé
518438

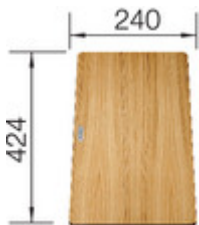


BLANCO ALTA-S Compact
anthracite / chromé
515333

Accessoires



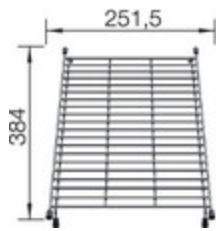
Lot de 2 rails supérieurs
235906



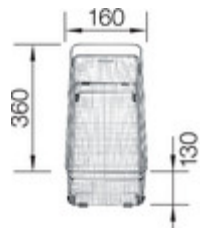
Plaque à découper en frêne
compound
230700



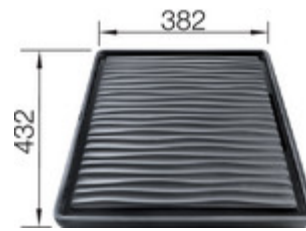
Vide-sauce multifonctions en
inox
227689



Grille suspendue
234795



Panier multifonctions en inox
223297



Egouttoir amovible en
plastique
noir
230734

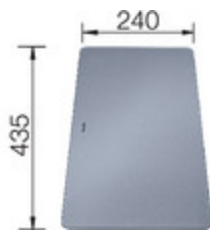


Planche à découper en verre
sécurité argenté
227697