

iQ500, Four intégrable, Inox HB578A0S6



Gagner du temps lors de vos cuissons grâce au préchauffage rapide, au coolStart et à l'activeClean®. Et contrôler votre four à distance avec Home Connect.

- ✓ Home Connect : contrôlez votre four par smartphone ou tablette.
- ✓ coolStart: plus besoin de préchauffer le four pour les surgelés. Préchauffage rapide : votre four atteint plus rapidement la température souhaitée.
- ✓ Le nettoyage pyrolyse : le système automatique pour un nettoyage sans effort.
- ✓ lightControl : éclairage intuitif.
- ✓ cookControl30 : programmes automatiques pour des résultats parfaits.
- ✓ Air pulsé 3D : cuisson parfaite sur 3 niveaux.

Équipement

Données techniques

Couleur de la façade : Inox
 Type de construction : Encastrable
 Système de nettoyage intégré : Pyrolyse
 Niche d'encastrement (mm) : 585-595 x 560-568 x 550
 Dimensions du produit (mm) : 595 x 594 x 548
 Dimensions du produit emballé (mm) : 675 x 690 x 660
 Matériau du bandeau : Verre
 Matériau de la porte : Verre
 Poids net (kg) : 38,405
 Volume utile du four : 71
 Mode de cuisson : Chaleur tournante, Convection naturelle, Gril air pulsé, Gril grande surface, low temperature cooking, Pizza setting
 Matériau de la cavité : Other
 Contrôle de température : Electronique
 Nombre de lampe(s) : 1
 Certificats de conformité : CE, VDE
 Longueur du cordon électrique (cm) : 120
 Code EAN : 4242003859339
 Nombre de cavités - (2010/30/CE) : 1
 Classe énergétique (2010/30/CE) : A
 Energy consumption per cycle conventional (2010/30/EC) : 0,99
 Energy consumption per cycle forced air convection (2010/30/EC) : 0,81
 Indice de classe énergétique - NOUVEAU (2010/30/CE) : 95,3
 Puissance de raccordement (W) : 3600
 Intensité (A) : 16
 Tension (V) : 220-240
 Fréquence (Hz) : 50; 60
 Type de prise : Fiche cont.terre/Gard.fil ter.

Accessoires intégrés

- 1 x grille
- 1 x lèchefrite pour pyrolyse

Accessoires en option

- | | |
|----------|---------------------|
| HZ636000 | LECHEFRITE EN VERRE |
| HZ538000 | CLIP RAIL 1 NIVEAU |
| HZ327000 | PIERRE A PAIN |
| HZ317000 | PLAT A PIZZA |



iQ500, Four intégrable, Inox HB578A0S6

Équipement

Nettoyage :

- Nettoyage Pyrolyse

Design :

- Ecran LCD affichage blanc
- lightControl : bouton rétroéclairé

Type de four/Modes de cuisson

- Volume 71 l
- 8 modes de cuisson :
- air pulsé 3D, convection naturelle, gril air pulsé, gril grande surface, position pizza, coolStart (pour les surgelés), cuisson basse température, hotAir doux
- Réglage de température : 30 °C - 275 °C
- 30 programmes automatiques

Confort/Sécurité

- Home Connect : pilotage et contrôle de votre four à distance
- ClipRails télescopiques 1 niveau, avec arrêt automatique
- Horloge électronique
- Préconisation de température
- Départ automatique
- Contrôle optique de la montée en température
- Fonction Sabbath
- Préchauffage Booster
- Eclairage halogène
- Température de porte 30 °C
- Verrou de porte électronique
- Sécurité enfants
- Coupure automatique du four
- Indicateur de chaleur résiduelle
- Interrupteur au contact de la porte
- Ventilateur de refroidissement

Données techniques :

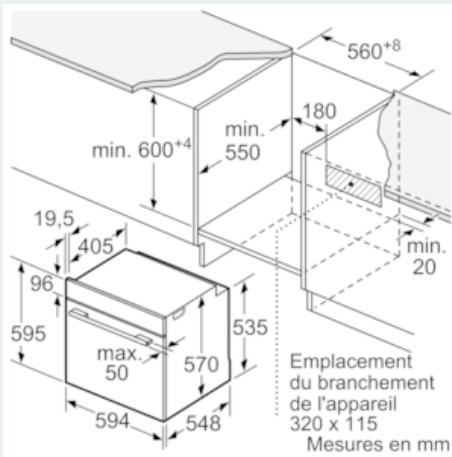
- Classe d'efficacité énergétique (selon norme EU 65/2014) : A sur une échelle allant de A+++ à D
- Consommation énergétique chaleur de voûte / de sole : 0.99 kWh
- Consommation énergétique air chaud : 0.81 kWh
- Cavité : 1
- Source de chaleur : électrique
- Volume cavité : 71 l
- Câble de raccordement : 120 cm
- Puissance totale de raccordement : 3.6 kW
- Tension nominale : 220 - 240 V

Accessoires :

- 1 x grille, 1 x lèche-frite pour pyrolyse

iQ500, Four intégré, Inox HB578A0S6

Cotes



Montage avec une table de cuisson.

