

iQ100
LC96BBC50
Hotte décorative murale 90 cm

A



Hotte design box avec un haut niveau d'extraction.

- ✓ Puissance du moteur avec un haut niveau d'extraction de 590 m³/h pour un air sain dans la cuisine.
- ✓ L'éclairage économique associé à la technologie LED assure une visibilité optimale lors de la cuisson.
- ✓ A 70 dB la hotte est agréablement silencieuse quand elle est utilisée.

Équipement

Données techniques

Couleur et matériau de la cheminée : inox
 Typologie : Chimney
 Certificats de conformité : CE, VDE
 Longueur du cordon électrique (cm) : 130
 Hauteur de la cheminée : 583-912/583-1022
 Hauteur du produit, sans cheminée : 53
 Ecart min. par rapp. foyer él. : 550
 Ecart min. par rapp. foyer gaz : 650
 Poids net (kg) : 12,527
 Type de commandes : Mécanique
 Nombre de vitesses : 3
 Débit maximum d'aspiration d'air en évacuation : 590
 Débit maximum d'aspiration en recyclage d'air : 350
 Nombre de lampes : 2
 Niveau sonore (dB(A) re 1 pW) : 70
 Diamètre du réducteur d'évacuation d'air : 120 / 150
 Matériau du filtre à graisses : Washable aluminium
 Code EAN : 4242003797013
 Puissance de raccordement (W) : 220
 Intensité (A) : 10
 Tension (V) : 220-240
 Fréquence (Hz) : 50; 60
 Type de prise : Fiche cont.terre/Gard.fil ter.
 Type de montage : Wall-mounted

Accessoires en option

LZ57000	MODULE DE RECYCLAGE CLEANAIR
LZ56200	FILTRE CLEANAIR
LZ50960	CREDENCE INOX LARGEUR 90 CM
LZ12350	EXTENSION DE CHEMINEE 1500 OU 1945 MM
LZ12250	EXTENSION DE CHEMINEE 1000 OU 1445 MM
LZ10FXI00	FILTRE CLEANAIR INTEGRE
LZ10DXU00	KIT DE RECYCLAGE POUR HOTTE DECO
LZ10DXA00	FILTRE A CHARBON ACTIF



4 242003 797013

iQ100**LC96BBC50****Hotte décorative murale 90 cm****Équipement****Design :**

- Hotte box

Puissance :

- En mode évacuation ou recyclage (avec kit en option)
- 1 moteur
- Boutons poussoirs, 3 vitesses
- Niveau sonore en évacuation et fonctionnement normal (min/max) : 49/70 dB
- Débit d'air max. en évacuation selon la norme DIN/EN 61591: 590 m³/h

Confort/Sécurité :

- Eclairage LED 2 x 3W
- 3 filtre à graisse métallique lavable au lave-vaisselle

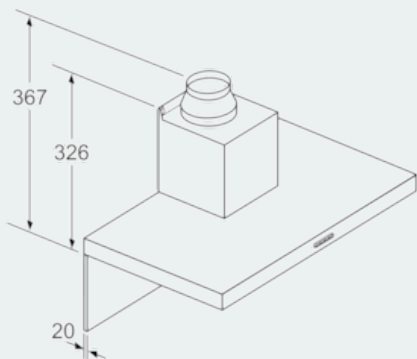
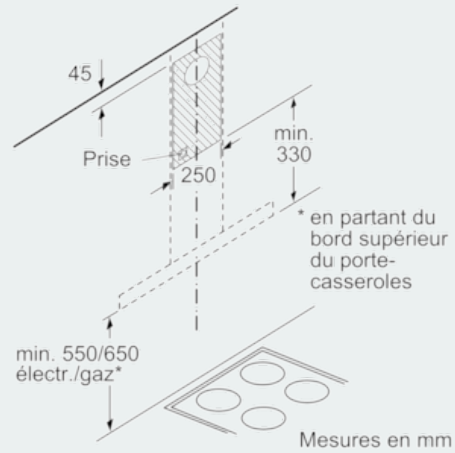
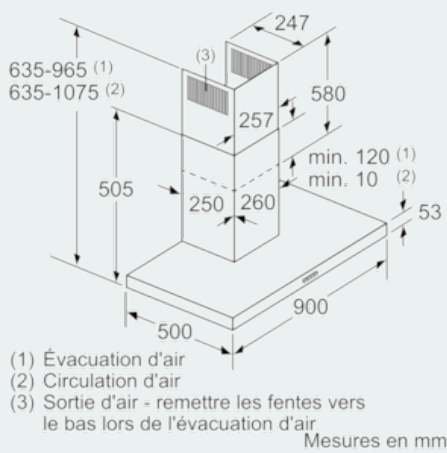
Données techniques :

- Classe d'efficacité énergétique A* sur une échelle allant de A++ à E
- Consommation énergétique moyenne : 43.4 kWh/an*
- Classe d'efficacité ventilateur : A*
- Classe d'efficacité éclairage : A*
- Classe d'efficacité filtre à graisse : C*
- Câble de raccordement : 1,3 m
- Puissance de raccordement 220 W

*Conformément au règlement délégué européen No 65/2014

iQ100
LC96BBC50
Hotte décorative murale 90 cm

Cotes



Pour l'utilisation d'une paroi arrière, tenir compte de la conception de l'appareil.

Mesures en mm

