

## iQ500

### HB557ABS0 Inox

### Four encastrable



A

#### Gain de temps grâce au préchauffage rapide.

- ✓ Préchauffage rapide : votre four atteint plus rapidement la température souhaitée.
- ✓ Email anthracite : haute qualité pour un nettoyage facile.
- ✓ ecoClean direct : 4 parois, pour un nettoyage facilité.
- ✓ lightControl : éclairage intuitif.
- ✓ 10 programmes automatiques pour un résultat de cuisson parfait.

#### Équipement

##### Données techniques

Couleur de la façade : Inox  
 Type de construction : Encastrable  
 Système de nettoyage intégré : Catalyse (tous côtés)  
 Niche d'encastrement (mm) : 585 x 560 x 550  
 Dimensions du produit (mm) : 595 x 594 x 548  
 Dimensions du produit emballé (mm) : 675 x 660 x 690  
 Matériau du bandeau : Verre  
 Matériau de la porte : Verre  
 Poids net (kg) : 35,0  
 Volume utile du four : 71  
 Mode de cuisson : Chaleur de sole, Chaleur tournante, Convection naturelle, Gril air pulsé, Gril grande surface, Heißluft sanft, Pizza setting  
 Matériau de la cavité : Other  
 Contrôle de température : Pas de réglage de la température  
 Nombre de lampe(s) : 1  
 Certificats de conformité : CE, VDE  
 Longueur du cordon électrique (cm) : 120  
 Code EAN : 4242003799338  
 Number of cavities (2010/30/EC) : 1  
 Classe énergétique - NOUVEAU (2010/30/CE) : A  
 Energy consumption per cycle conventional (2010/30/EC) : 0,97  
 Energy consumption per cycle forced air convection (2010/30/EC) : 0,81  
 Indice de classe énergétique - NOUVEAU (2010/30/CE) : 95,3  
 Puissance maximum de raccordement électrique (W) : 3600  
 Intensité (A) : 16  
 Tension (V) : 220-240  
 Fréquence (Hz) : 60; 50  
 Type de prise : Fiche cont.terre/Gard.fil ter.

##### Accessoires intégrés



4 242003 799338

##### Accessoires en option

HZ636000 LECHEFRITE EN VERRE  
 HZ538000 CLIP RAIL 1 NIVEAU  
 HZ327000 PIERRE A PAIN  
 HZ317000 PLAT A PIZZA

## iQ500

### HB557ABS0 Inox

### Four encastrable

#### Équipement

**Nettoyage :**

- ecoClean Direct : 4 parois, parois latérales, voûte

**Design :**

- Ecran LCD
- lightControl : bouton rétroéclairé
- Intérieur de porte plein verre

**Type de four/Modes de cuisson :**

- Volume 71 l
- Four avec 7 modes de cuisson : air pulsé 3D, convection naturelle, gril air pulsé, gril grande surface, position pizza, chaleur de voûte et de sole, hotAir doux
- Réglage de température : 50 °C - 275 °C
- 10 programmes automatiques

**Confort/Sécurité :**

- Horloge électronique
- Préchauffage Booster
- Eclairage halogène
- Sécurité enfants
- Ventilateur de refroidissement

**Informations techniques :**

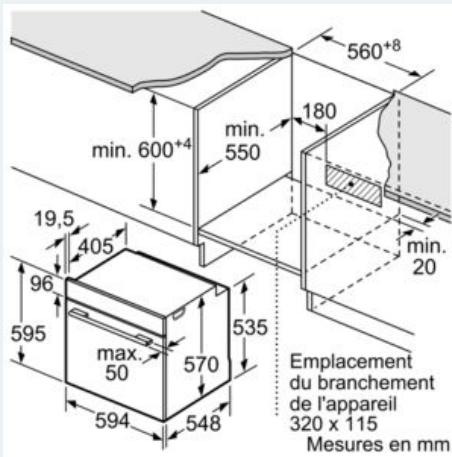
- Classe d'efficacité énergétique: A
- Câble de raccordement : 120 cm
- Puissance totale de raccordement : 3.6 kW
- Tension nominale : 220 - 240 V

**Accessoires :**

- 1 x grille, 1 x lèche-frite pour pyrolyse

**iQ500**  
**HB557ABS0 Inox**  
**Four encastrable**

Cotes



Montage avec une table de cuisson.

